

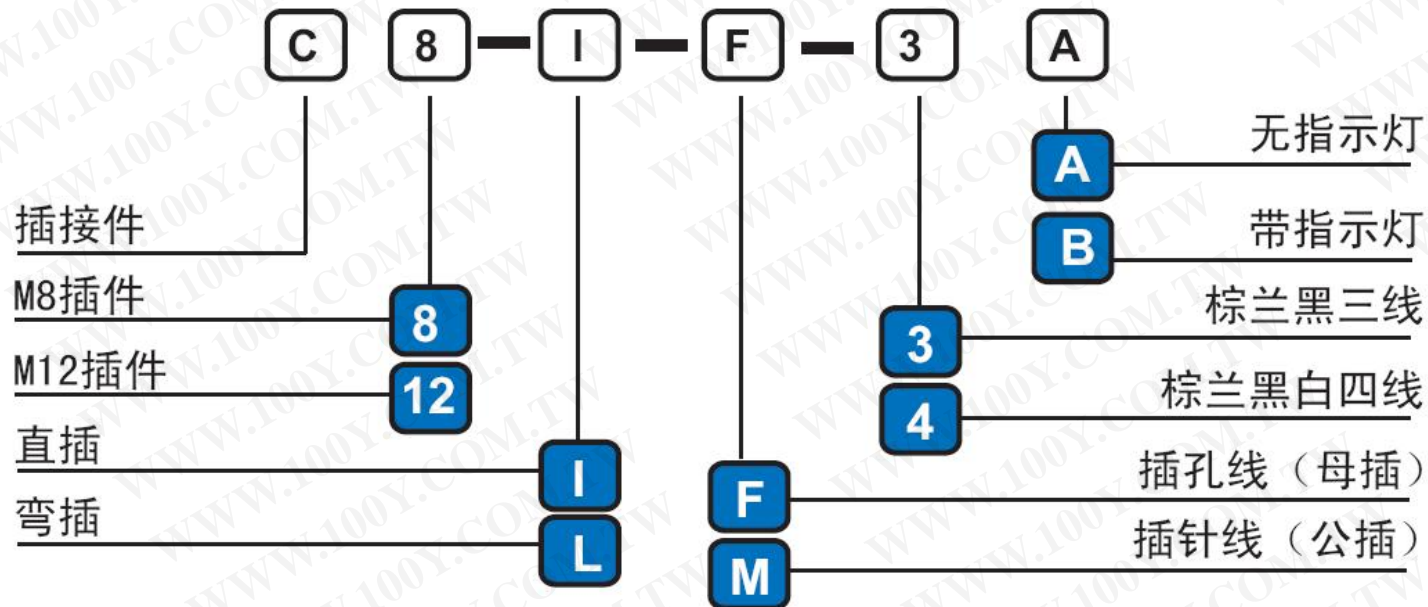
勝特力材料 886-3-5753170
 勝特力电子(上海) 86-21-34970699
 勝特力电子(深圳) 86-755-83298787
[Http://www.100y.com.tw](http://www.100y.com.tw)

称: M12 航空插头、连接器 (公母)

特点:

- * M12 航插线。
- * 三线、四线、五线可选。
- * IP67 防水型。
- * 直插、弯插可选。
- * M12 弯插可选 PNP 或 NPN LED 指示灯。
- * 公插、母插可选。
- * PVC 电缆线, 标准 2 米, 长度可为客户特殊订制。

一、产品型号命名:



勝特力材料 886-3-5753170
 勝特力电子(上海) 86-21-34970699
 勝特力电子(深圳) 86-755-83298787
[Http://www.100y.com.tw](http://www.100y.com.tw)

二、产品型号规格:

型号规格	接头尺寸	直插或弯插	公插或母插	芯数	指示灯	订购
C12-I-F-3A	M12	直插	母插	3 芯 3 线	无	<input type="checkbox"/>
C12-I-F-4A	M12	直插	母插	4 芯 4 线	无	<input type="checkbox"/>
C12-I-M-3A	M12	直插	公插	3 芯 3 线	无	<input type="checkbox"/>
C12-I-M-4A	M12	直插	公插	4 芯 4 线	无	<input type="checkbox"/>
C12-L-F-3A	M12	弯插	母插	3 芯 3 线	无	<input type="checkbox"/>
C12-L-F-4A	M12	弯插	母插	4 芯 4 线	无	<input type="checkbox"/>
C12-L-M-3A	M12	弯插	公插	3 针 3 线	无	<input type="checkbox"/>
C12-L-M-4A	M12	弯插	公插	4 针 4 线	无	<input type="checkbox"/>
C12-L-F-3B-P	M12	弯插	母插	3 芯 3 线	带 PNP 指示灯	<input type="checkbox"/>
C12-L-F-4B-P	M12	弯插	母插	4 芯 4 线	带 PNP 指示灯	<input type="checkbox"/>
C12-L-F-5B-P	M12	弯插	母插	5 芯 5 线	带 PNP 指示灯	<input type="checkbox"/>

C12-L-F-3B-N	M12	弯插	母插	3 芯 3 线	带 NPN 指示灯	<input type="checkbox"/>
C12-L-F-4B-N	M12	弯插	母插	4 芯 4 线	带 NPN 指示灯	<input type="checkbox"/>
C12-L-F-5B-N	M12	弯插	母插	5 芯 5 线	带 NPN 指示灯	<input type="checkbox"/>
C12-I-F-5A	M12	直插	母插	5 芯	无	<input type="checkbox"/>
C12-L-F-5A	M12	弯插	母插	5 芯	无	<input type="checkbox"/>
C12-I-M-5A	M12	直插	公插	5 针	无	<input type="checkbox"/>
C12-L-M-5A	M12	弯插	公插	5 针	无	<input type="checkbox"/>

三、产品其它特性参数:

特性项目	具体参数
线茎	12 根 (每根 0.12mm)
线材	PVC
指示灯	A:无; B(NPN 或 PNP 指示灯)
防护等级	IP66
线长	标准 2 米 (顾客在订货时可加长)
耐电压	AC 300V

勝特力材料 886-3-5753170
勝特力电子(上海) 86-21-34970699
勝特力电子(深圳) 86-755-83298787
[Http://www.100y.com.tw](http://www.100y.com.tw)

而电流	3A
绝缘外皮电阻	HR1.0*10(8) ohm
内芯材料	塑料件:ABS/ 金属件: 黄铜

四、注意事项:

- * 禁止浸泡在水中使用。
- * 禁止超过以上规定的电流或电压。
- * 如果其它特殊要求，可与我司联络。

勝特力材料 886-3-5753170
勝特力电子(上海) 86-21-34970699
勝特力电子(深圳) 86-755-83298787
[Http://www.100y.com.tw](http://www.100y.com.tw)