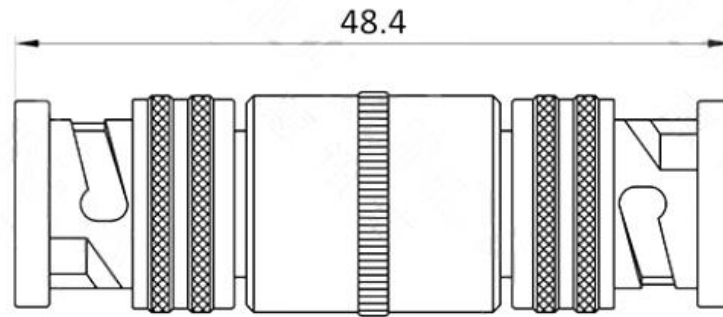


### TRB/BNT Male To Male Adapter



#### Electrical 电气

Characteristic Impedance 特性阻抗	50 ohm
Frequency Range 频率范围	DC-500MHz
Dielectric Withstanding Voltage 介质耐压	≥1500V RMS,50hz,at sea level
Dielectric Resistance 介电常数	≥5000MΩ
Contact Resistance 接触电阻	Center Contact 中心 ≤1.5mΩ
	Outer Contact 外部 ≤1mΩ

#### Environmental 环境 & Mechanical 机械

Temperature Range 温度范围	-45°C ~ +125°C
Durability 耐久性	≥500 cycles
ROHS compliant 符合 ROHS	Full ROHS compliance

#### Material and Plating 材料及涂镀

Body 壳体	Material 材料	Plating 电镀
Insulator 绝缘体	Brass 黄铜	Tri-alloy 三元合金
Center conductor 中心导体	PTFE 聚四氟乙烯	—
	Brass 黄铜	Au 金

