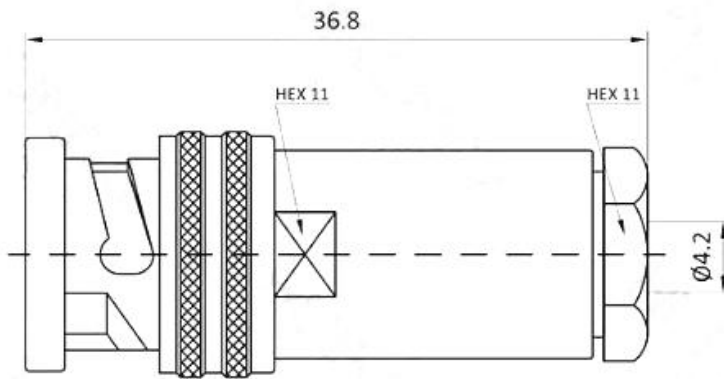


139498	TRB-JRG316	接 TRRG316 線 (TRB-J)TRB 公頭
--------	------------	---------------------------

**TRB-JRG316 BNC 三同軸公頭接 TRRG316 線 BJ77 連接器 1553B**



**TRB BNT Male PL75-47 Connector For TRRG316 Cable**



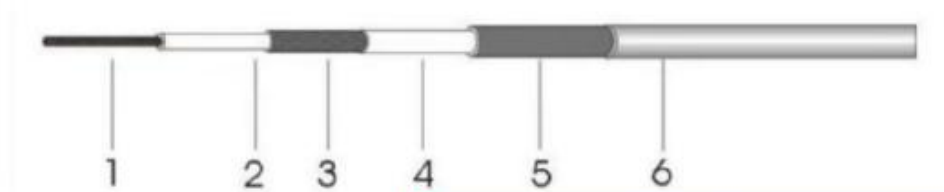
Interface 界面		
According to 根据	<b>139498</b>	SJ 51212/4-1994
Electrical 电气		
Characteristic Impedance 特性阻抗		50 ohm
Frequency Range 频率范围		DC-500MHz
Dielectric Withstanding Voltage 介质耐压		≥5000V RMS,50hz,at sea level
Dielectric Resistance 介电常数		≥5000MΩ
Contact Resistance 接触电阻	Center Contact 中心	≤1.5mΩ
	Outer Contact 外部	≤1mΩ
Environmental 环境 & Mechanical 机械		
Temperature Range 温度范围		-45°C ~ +125°C
Durability 耐久性		≥500 cycles
ROHS compliant 符合 ROHS		Full ROHS compliance
Material and Plating 材料及涂镀		
Body 壳体	Material 材料	Plating 电镀
Insulator 绝缘体	Brass 黄铜	Tri-alloy 三元合金
Center conductor 中心导体	PTFE 聚四氟乙烯	—
	Phosphorus copper 磷铜	Au 金

162321	TRRG316	TRI-RG316 M17/RG 系列三同軸電纜-內導體 (7*0.175+0.005)mm OD3.4+0.1mm
--------	---------	---

产品规格书 Product Specifications			
产品名称 Part Name	客户编码 Customer P/N	版本 Version	发布日期 Issue Date
TRI-RG316 M17/RG 系列三同轴电缆 TRI-RG316 M17/RG Series RF Traxial Cable	-	V1.0	-

### 1 产品结构和描述 Overall Structure and Description

#### 产品轮廓图 Outline Drawing



- 1. 内导体 Inner Conductor
- 2. 绝缘体 Insulation
- 3. 内屏蔽 Inner Shielding
- 4. 内护套 Inner Jacket
- 5. 外屏蔽 Outer Shielding
- 6. 外护套 Outer Jacket

勝特力電材超市-龍山店 886-3-5773766  
 勝特力電材超市-光復店 886-3-5729570  
 勝特力電子(上海) 86-21-34970699  
 勝特力電子(深圳) 86-755-83298787  
<http://www.100y.com.tw>

#### 结构和描述 Structure and Description

序号 NO.	部件 Construction	材料 Material	描述 Description
1	内导体 Inner Conductor	镀银铜绞线 Stranded Silver-plated Copper Wire	直径 Diameter: 7*(0.175 ±0.005) mm
2	绝缘体 Insulation	实心聚四氟乙烯 Solid Extruded PTFE	直径 Diameter: 1.52±0.05 mm
3	内屏蔽 Inner Shielding	镀银铜线编织 Silver-plated Copper Wire Braid	直径 Diameter: 1.95±0.08 mm 编织覆盖率:Braid Coverage: 90%, nominal
4	内护套 Inner Jacket	聚全氟乙丙烯/蓝色 FEP/ Blue	直径 Diameter: 2.50±0.10 mm
5	外屏蔽 Outer Shielding	镀银铜线编织 Silver-plated Copper Wire Braid	直径 Diameter: 2.9±0.08 mm 编织覆盖率:Braid Coverage: 90%, nominal
6	外护套 Outer Jacket	聚全氟乙丙烯/蓝色 FEP/ Blue	直径 Diameter: 3.40±0.10 mm
7	印字 Marking	无印字 No marking	

Centena  
www.100y.com.tw



Centena  
www.100y.com.tw



**TRB-J+TRB-J-TRRG316**