

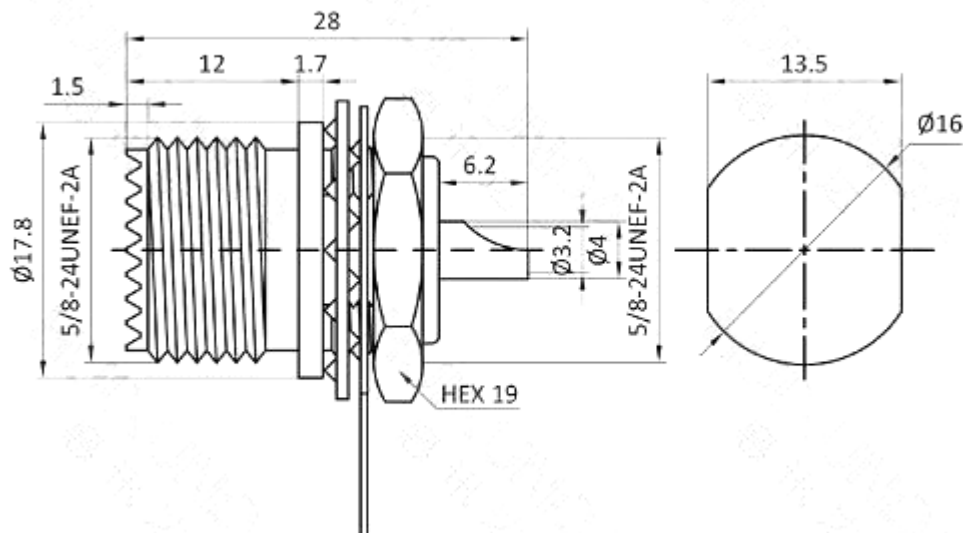
SL16-KY SL16 母座 帶螺母固定 M-KY 機殼固定使用 UHF-KY 射頻連接器

SL16-KY

1 SL16/UHF/M母

2 适用机箱固定底座

SL16 UHF M Female Bulkhead RF Connector



Interface 界面

According to 根据

IEC 60169-12

Electrical 电气

Characteristic Impedance 特性阻抗

50 ohm

Frequency Range 频率范围

DC-1GHz

Dielectric Withstanding Voltage 介质耐压

≥2000V RMS,50Hz,at sea level

Working Voltage 工作电压

≤750V RMS,50Hz,at sea level

Dielectric Resistance 介电常数

≥5000MΩ

Contact Resistance 接触电阻

Center Contact 中心 ≤5mΩ

Outer Contact 外部 ≤5mΩ

Environmental 环境 & Mechanical 机械

Temperature Range 温度范围

-45°C ~ +125°C

Durability 耐久性

≥500 cycles

ROHS compliant 符合 ROHS

Full ROHS compliance

Material and Plating 材料及涂镀

	Material 材料	Plating 电镀
Body 壳体	Brass 黄铜	Ni 镍
Insulator 绝缘体	PTFE 聚四氟乙烯	-
Center conductor 中心导体	Brass 黄铜	Au 金