

目录索引 Index

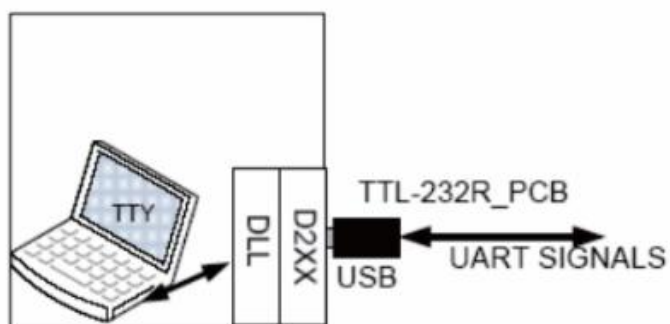
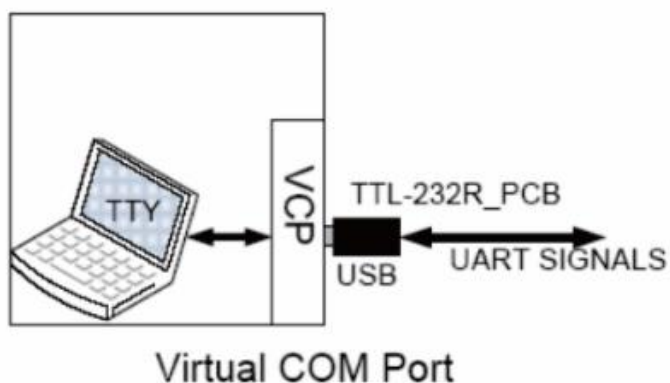
一、产品概述	1
二、详细参数	1
1.产品通讯连接示意图	1
2.测试报告	1
3.产品功能参数	6
4.注意事项	6
5.规格尺寸/长度/重量	6
三、产品配件	6
四、外观规格(全塑胶外壳)	6
五、包装图示	7

一、产品概述

这是一款 USB 转 TTL 串口 UART 转换器电缆，提供了一种快速、简单的设备连接方式具有 3.3V TTL 电平的 USB 端口串口。它将多产的 PL2303 USB 集成到串口 UART 接口 IC 器件。使用的 PL2303 芯片安装在 USB A 连接器中。这根电缆以 4 个针脚 0.1 英寸螺距接头插座，提供对发送(Tx)、接收(Rx)、Vcc 的访问和 GND 连接。USB 串口变流器电缆所需的 USB 驱动程序，可从 Prolitic 获得网站 ([tps://prolificusa.com/product/pl2303gc-usb-full-uart-bridge-controller-gpio/](https://prolificusa.com/product/pl2303gc-usb-full-uart-bridge-controller-gpio/)), which 用于使 PCB 板上的 PL2303 显示为虚拟 COM 端口(VCP 驱动程序)。它允许用户通过标准的 PC 串口仿真端口与 USB 接口通信。

二、详细参数

1.产品通讯连接示意图



2.测试报告

产品检验报告	产品型号: IOT6553
	产品名称: USB 转 TTL 4P 串口线
	试验周期时间: 72 小时

(1) 产品检验报告

(2) 试验使用仪器仪表设备要求

产品通讯设置测试报告

产品型号	IOT6553	测试人员	邓良
产品名称	USB 转 TTL 串口线	测试日期	2024. 07. 15

测试产品图片：



测试设备及测试方法：

测试软件：友善串口调试助手

测试方法：数据位、校验位、停止位和流控进行相应的测试，波特率设置为 XXX（此处为产品的最高波特率）；

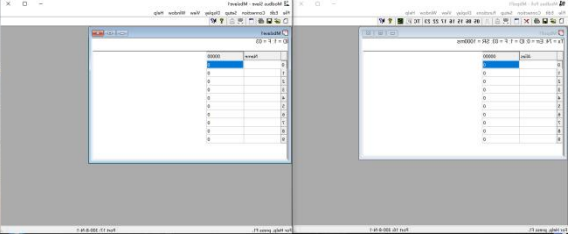
发送以下数据通讯测试：

\$GPGGA, 061820. 132, 2844. 3546, N, 11551. 88
44, E, 1, 10, 0. 8, 57. 9, M, -5. 6, M, , 0000*6C<C
R><LF>”

测试项目	参数设置	设定值	产品是否正常通讯
传输限定 设置测试	数据位	7	正常
		8	正常
	校验位	None	正常
		Even	正常
		Odd	正常
	停止位	1	正常
		1.5	正常
		2	正常
	流控 (485/422 不用测试)	None	正常
		RTS/CTS	异常
XON/XOFF		异常	

测试结论：产品通过友善调试助手测试了数据位、校验位、停止位、流控，通讯全部正常，测试通过。

产品通讯 ModBus 协议测试报告

产品型号	IOT6553	测试人员	邓良
产品名称	USB 转 TTL 串口线	测试日期	2024. 7. 15
测试产品图片： 		测试软件及测试方法： 测试软件：ModBus Poll、ModBus Slave 软件配置：点击 connection 配置 poll 端的波特率、数据位、校验位、停止位和流控, 点击 Read/Write Definition 设置 Slave 主从地址以及 Function 功能码 测试标准：在 poll 端的 Tx 持续写入 60S, 如果 Err 数据为 0, 表示产品通讯正常, 否则通讯异常	
波特率	参数设置	设定值	产品是否正常通讯（填写正常/异常）
300bps	数据位	7	异常
		8	正常
	校验位	None	正常
		Even	正常
		Odd	正常
	停止位	1	正常
		2	正常
	流控	None	正常
RTS/CTS		异常	
921600bps	数据位	7	异常
		8	正常
	校验位	None	正常
		Even	正常
		Odd	正常
	停止位	1	正常
		2	正常
	流控	None	正常
RTS/CTS		异常	
测试结论：通过 Modbus Po11 软件测试了 DT-6553 在不同波特率、数据位、校验位、停止位、流控下的 Modbus 通讯, 不支持数据位 7, 无流控功能, 测试通过。			

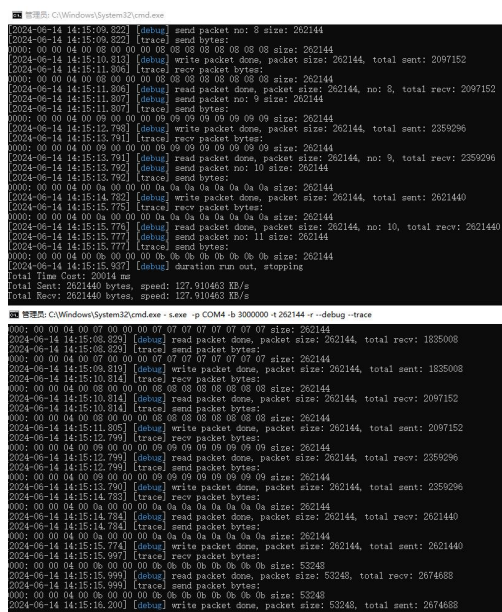
TTL 信号 Serial Perf 性能测试报告

产品型号	IOT6553	测试人员	邓良
产品名称	USB 转 TTL 串口线	测试日期	2024. 7. 16

测试设备及测试方法：

使用的测试软件是 Serial Perf，将待测样品连接后接入电脑，在一端设备上运行RECV 模式，另一端运行SEND 模式，SEND 端会生成数据包发送给 RECV 端，RECV 端会将数据原样返回给 SEND 端，SEND 端会校验数据正确性（包长度、序号、CRC32 等），并在运行结束后输出接收、发送的数据量与速率，判断速率是否达标，以及在持续时间内是否出现丢包

Serial Perf 参数设置图片：



软件配置说明：

Win+R 打开 CMD，cd 进入 Serial Perf 所在文件夹，打开设备管理器查看待测样品端口号。
 发送端设置为 s.exe -p COMXX -b xx(波特率) -t xx(缓冲区) -s -d 20 --debug --trace --send_recv_step -1 --bit_repeat
 接收端设置为 s.exe -p COMXX -b xx(波特率) -t xx(缓冲区) -r --debug --trace
 其中 s.exe 为程序名，COM 设置为产品对应端口号，-b 设置波特率，-t 设置缓冲区，-d 持续时间设置为 20 秒，写窗口为 -s，读窗口为-r，--bit_repeat 为重复填充 bit，--debug --trace 为日志输出

测试参数与结果

波特率 (bps)	缓冲区 (bytes)	传输速度	发送字节数 (bytes)	接收字节数 (bytes)	测试结果 (填写通过/不通过)	备注
300	256	38.36 B/S	768	512	通过	通讯正常
9600	4096	409.27 B/S	8192	8192	通过	通讯正常
38400	16384	1.60 KB/S	32768	32768	通过	通讯正常
115200	32768	6.39KB/S	131072	98304	通过	通讯正常
3000000	262144	127.9KB/s	2621440	2621440	通过	通讯正常

测试结论：使用 Serial Perf 软件测试了 IOT6553 的 USB 信号，产品的性能符合设计需求，测试通过。

3.产品功能参数

- (1) 产品接口 A:USB2.0 A 公接头。
- (2) 产品接口 B:4PIN 接口。
- (3) 产品芯片:产品内置 PL2303 芯片,逻辑电平,3.3V。
- (4) 针脚定义:白色线序(TXD)、绿色线序(RXD)、黑色线序(GND)、红色线序(VCC5V)。
- (5) LED 灯颜色: TX(蓝色), RX(绿色)。
- (6) UART 接口:支持 7 或 8 个数据位、1 或 2 个停止位以及奇偶/标记/空格/无奇偶校验。
- (7) 通讯速率; 300bps~ 3Mbps。
- (8) 支持系统: Windows, Mac, Linux 等系统。
- (9) 适用范围串口通讯、单片机下载器、STM32 下载器、路由下载、刷机板、UART、PLC 编程机等。

4.注意事项

- 1.使用时需安装合适的驱动
- 2.通讯收发信号注意引脚定义是否正确

5.规格尺寸/长度/重量

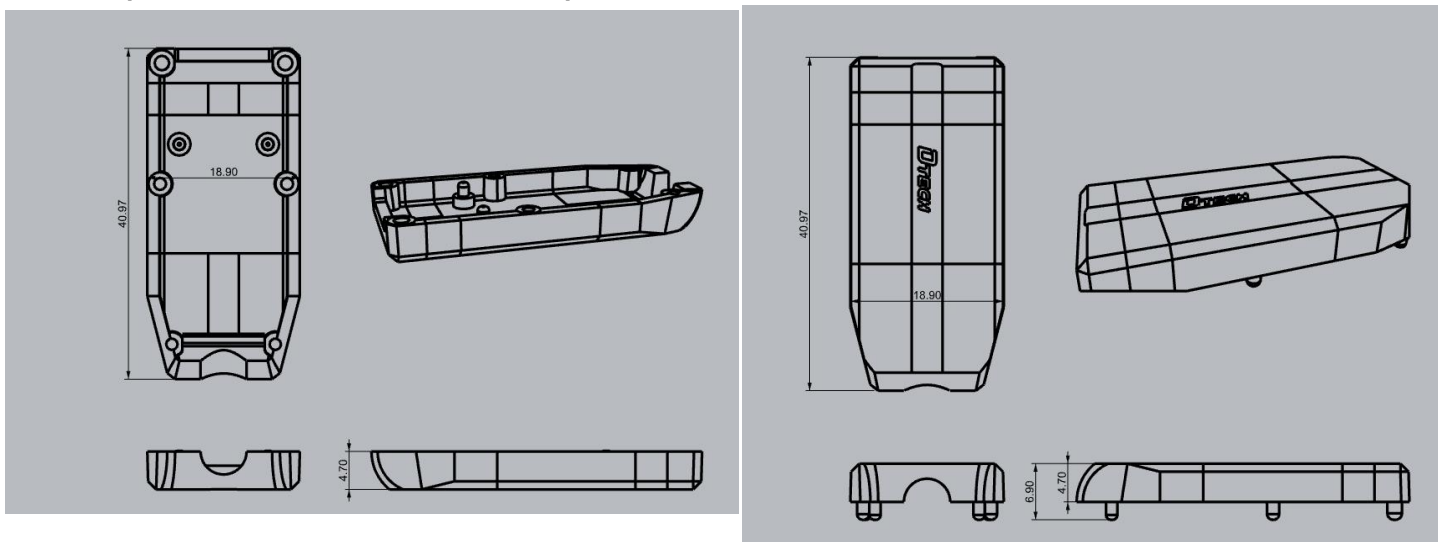
- (1) 产品长度: 1/1.8/3M
- (2) 产品重量: 115\135\165g±5g

三、产品配件

- 1.产品一条

四、外观规格(全塑胶外壳)

(公差 tolerance: $\pm 2\text{cm}$)



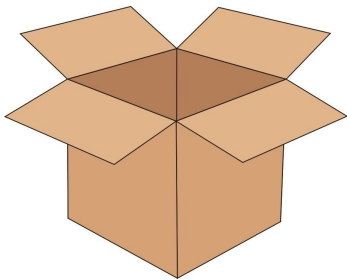
五、包装图示



产品线 1 条



袋子



DT 纸箱 (51*41*26CM)