



Condensateurs de faible encombrement, autocicatrisants et non inductifs avec une géométrie axiale minimisant le facteur de pertes et augmentant sensiblement leurs performances. Ils sont particulièrement adaptés à l'audio haut de gamme (filtres pour enceintes acoustiques, amplificateurs à tube).

Self healing and non inductive capacitors with reduced size. The axial construction significantly enhances their performance and reduces their loss factor. They are ideal for high fidelity audio (high-end loudspeakers, tube amplifiers)

Diélectrique : polypropylène métallisé MKP

Présentation : Condensateurs axiaux enrobés avec ruban isolant en PVC, obturation en résine de chaque côté. Repérage de la dernière spire sur demande

Sorties : fils rigides en cuivre étamé. Sorties par fils gainés multibrins sur demande

Tolérance sur la capacité : $\pm 1\%$, $\pm 2\%$, $\pm 5\%$, $\pm 10\%$

Tension d'essai entre bornes : $1.5 U_n$ (10 secondes)

Température d'utilisation : -25°C à $+85^\circ\text{C}$

Tg δ maximum à 1 kHz :

5.10^{-4} pour $C \leq 5 \mu\text{F}$

10.10^{-4} pour $C \leq 10 \mu\text{F}$

15.10^{-4} pour $C \leq 100 \mu\text{F}$

20.10^{-4} pour $C \leq 200 \mu\text{F}$

Normes : fabrication selon CEI 60384-1

Dielectric : metallized polypropylene MKP

Housing : axial leads, wrapped with PVC insulating tape, sealed at the ends with resin. External foil marking off by request

Terminals : tinned copper wires. Insulated multi-strand wires upon request

Tolerance : $\pm 1\%$, $\pm 2\%$, $\pm 5\%$, $\pm 10\%$

Test voltage between terminals : $1.5 U_n$ (10 seconds)

Operating temperature : -25°C to $+85^\circ\text{C}$

Loss factor at 1 kHz:

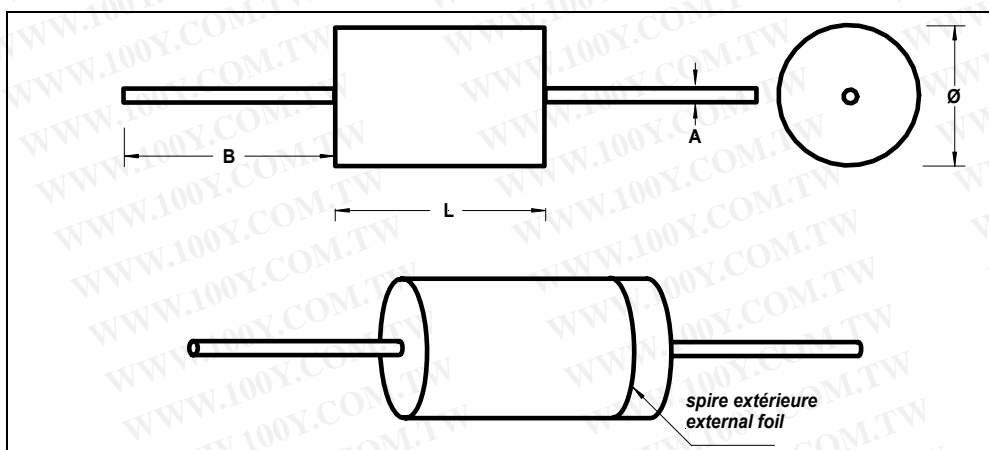
5.10^{-4} for $C \leq 5 \mu\text{F}$

10.10^{-4} for $C \leq 10 \mu\text{F}$

15.10^{-4} for $C \leq 100 \mu\text{F}$

20.10^{-4} for $C \leq 200 \mu\text{F}$

Standard: in accordance with IEC 60384-1



勝特力材料 886-3-5753170
 胜特力电子(上海) 86-21-34970699
 胜特力电子(深圳) 86-755-83298787
[Http://www.100y.com.tw](http://www.100y.com.tw)

Code article <i>Part number</i>	Tension DC DC Voltage	Capacité Capacitance	Ø (mm)	L (mm)	A (mm)	B (mm)	Poids unitaire Weight/pce
PA100	250 V	1 µF	10,7	22	0,8	30	3 g
PA150	250 V	1,5 µF	12,4	22	0,8	30	4 g
PA220	250 V	2,2 µF	13	27	0,8	30	5 g
PA330	250 V	3,3 µF	15,4	28	0,8	30	7 g
PA470	250 V	4,7 µF	18,2	28	0,8	30	9 g
PA560	250 V	5,6 µF	18	32	1	35	10 g
PA680	250 V	6,8 µF	20	32	1	35	11 g
PA1000	250 V	10 µF	23,2	33	1	35	17 g
PA1500	250 V	15 µF	25,6	38	1	35	22 g
PA2200	250 V	22 µF	28,5	43	1	40	30 g
PA3300	250 V	33 µF	32,4	48	1	45	42 g
PA4700	250 V	47 µF	36,2	53	1,2	45	59 g
PA6800	250 V	68 µF	42,2	60	1,2	45	87 g
PA10000	250 V	100 µF	48,2	65	1,6	55	123 g
PA15000	250 V	150 µF	58,4	65	1,6	55	183 g
PA22000	250 V	220 µF	52,3	110	1,6	55	233 g
PA33000	250 V	330 µF	63,5	110	1,6	55	346 g
PB010	400 V	0,10 µF	6,7	15	0,8	30	2 g
PB015	400 V	0,15 µF	6,9	17	0,8	30	2 g
PB022	400 V	0,22 µF	8,1	17	0,8	30	2 g
PB033	400 V	0,33 µF	8,5	22	0,8	30	2 g
PB047	400 V	0,47 µF	10,5	22	0,8	30	3 g
PB068	400 V	0,68 µF	11,5	22	0,8	30	3 g
PB100	400 V	1,00 µF	12	22	0,8	30	5 g
PB150	400 V	1,50 µF	13,5	27	0,8	30	5 g
PB220	400 V	2,20 µF	16	27	0,8	30	7 g
PB330	400 V	3,30 µF	16,7	33	0,8	30	9 g
PB470	400 V	4,70 µF	19,9	33	1	35	13 g
PB680	400 V	6,80 µF	23,8	33	1	35	18 g
PB1000	400 V	10,00 µF	26,0	38	1	35	24 g
PB1500	400 V	15,00 µF	28,1	45	1	40	32 g
PB2200	400 V	22,00 µF	34,0	45	1	40	46 g
PB3300	400 V	33,00 µF	37,4	53	1,2	45	65 g
PB4700	400 V	47,00 µF	43,1	60	1,2	45	94 g
PB6800	400 V	68,00 µF	49,0	65	1,6	55	131 g
PB10000	400 V	100,00 µF	55,4	72	1,6	55	182 g
PB15000	400 V	150,00 µF	61,9	85	1,6	55	264 g
PB22000	400 V	220,00 µF	62,8	115	1,6	55	357 g
PPE010	630 V	0,10 µF	9,4	17	0,8	30	2 g
PPE015	630 V	0,15 µF	9,6	20	0,8	30	3 g
PPE022	630 V	0,22 µF	10	22	0,8	30	3 g
PPE033	630 V	0,33 µF	12	22	0,8	30	4 g
PPE047	630 V	0,47 µF	12	24	0,8	30	4 g
PPE068	630 V	0,68 µF	13,4	25	0,8	30	5 g
PPE100	630 V	1,00 µF	16,1	25	0,8	30	7 g
PPE150	630 V	1,50 µF	17,1	28	0,8	30	9 g
PPE220	630 V	2,20 µF	18,0	33	1,0	35	11 g
PPE330	630 V	3,30 µF	22,0	33	1,0	35	15 g
PPE470	630 V	4,70 µF	23,5	38	1,0	35	19 g
PPE680	630 V	6,80 µF	25,8	43	1,0	40	26 g
PPE1000	630 V	10,00 µF	29,0	48	1,0	40	33 g
PPE1500	630 V	15,00 µF	33,2	53	1,2	45	52 g
PPE2200	630 V	22,00 µF	38,8	58	1,2	45	73 g
PPE3300	630 V	33,00 µF	44,9	65	1,2	45	110 g
PPE4700	630 V	47,00 µF	53,5	65	1,6	55	156 g
PPE6800	630 V	68,00 µF	54,3	110	1,6	55	256 g
PPE10000	630 V	100,00 µF	65,5	110	1,6	55	373 g

D'autres valeurs sont disponibles – nous consulter. Other values are available – please contact us
Les poids communiqués sont des poids estimatifs. The stated weights are approx weights.