



**小型铝电解电容器**  
 MINIATURE ALUMINUM ELECTROLYTIC CAPACITORS

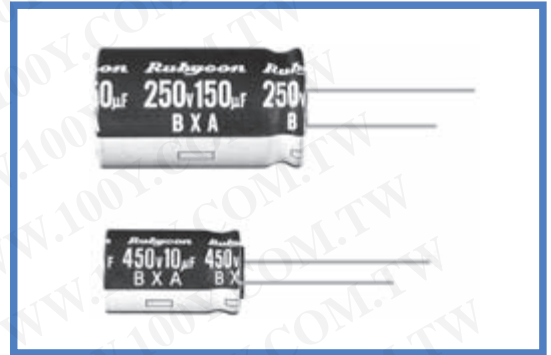
**BXA 系列**  
 SERIES

**旧系列**

105°C、12000小时品 (φ 10 : 10000小时品)  
 Load Life : 105°C 12000 hours.(φ 10 : 10000 hours)

◆ **特 长 / FEATURES**

- 高纹波电流品。  
 High Ripple Current.
- 最适合电子镇流电路、电源。  
 For Electronic Ballast, Power Supply.
- RoHS指令对应品。  
 RoHS compliance.



**BXA系列将要终止生产。请在今后的新设计中，使用后继系列——BXC系列。**

以上内容，敬请周知。

BXA series will be discontinued in due course. In case of new design, the succeeding BXC series will be applied.  
 We appreciate for your kind understanding and acceptance.

◆ **规格表 / SPECIFICATIONS**

项 目 Items	特 性 Characteristics																
工作温度范围 Category Temperature Range	-25 ~ +105°C																
额定电压范围 Rated Voltage Range	160 ~ 450V.DC																
静电容量允许差 Capacitance Tolerance	±20% (20°C, 120Hz)																
漏 电 流 Leakage Current(MAX)	I=0.04CV+100µA (施加额定电压1分钟后) I=0.04CV+100µA (After 1 minute application of rated voltage) I=0.02CV+25µA (施加额定电压5分钟后) I=0.02CV+25µA (After 5 minutes application of rated voltage) I=漏电流 (µA)                      C=额定静电容量 (µF)                      V= 额定电压 (V) Leakage Current                      Rated Capacitance                      Rated Voltage																
损失角正切值 (tan δ) Dissipation Factor(MAX)	<table border="1"> <tr> <td>额定电压(V) Rated Voltage</td> <td>160</td> <td>200</td> <td>250</td> <td>350</td> <td>400</td> <td>450</td> <td>(20°C, 120Hz)</td> </tr> <tr> <td>tan δ</td> <td>0.15</td> <td>0.15</td> <td>0.15</td> <td>0.20</td> <td>0.20</td> <td>0.20</td> <td></td> </tr> </table>	额定电压(V) Rated Voltage	160	200	250	350	400	450	(20°C, 120Hz)	tan δ	0.15	0.15	0.15	0.20	0.20	0.20	
额定电压(V) Rated Voltage	160	200	250	350	400	450	(20°C, 120Hz)										
tan δ	0.15	0.15	0.15	0.20	0.20	0.20											
耐 久 性 Endurance	在105°C环境中，不超过额定电压的范围内叠加额定纹波电流，连续加载右表时间后，满足以下各项要求。 After life test with rated ripple current at conditions stated in the table below, the capacitors shall meet the following requirements. <table border="1"> <tr> <td>静电容量变化率 Capacitance Change</td> <td>初期值的±20%以内 Within ±20% of the initial value.</td> <td>铝壳尺寸 Case Size</td> <td>时间 (hrs) Life Time</td> </tr> <tr> <td>损失角正切值 Dissipation Factor</td> <td>规格值的200%以下 Not more than 200% of the specified value.</td> <td>φ D=10</td> <td>10000</td> </tr> <tr> <td>漏 电 流 Leakage Current</td> <td>规格值以下 Not more than the specified value.</td> <td>φ D ≥ 12.5</td> <td>12000</td> </tr> </table>	静电容量变化率 Capacitance Change	初期值的±20%以内 Within ±20% of the initial value.	铝壳尺寸 Case Size	时间 (hrs) Life Time	损失角正切值 Dissipation Factor	规格值的200%以下 Not more than 200% of the specified value.	φ D=10	10000	漏 电 流 Leakage Current	规格值以下 Not more than the specified value.	φ D ≥ 12.5	12000				
静电容量变化率 Capacitance Change	初期值的±20%以内 Within ±20% of the initial value.	铝壳尺寸 Case Size	时间 (hrs) Life Time														
损失角正切值 Dissipation Factor	规格值的200%以下 Not more than 200% of the specified value.	φ D=10	10000														
漏 电 流 Leakage Current	规格值以下 Not more than the specified value.	φ D ≥ 12.5	12000														
低 温 特 性 Low Temperature Stability (阻抗比) Impedance Ratio(MAX)	<table border="1"> <tr> <td>额定电压 (V) Rated Voltage</td> <td>160</td> <td>200</td> <td>250</td> <td>350</td> <td>400</td> <td>450</td> <td>(120Hz)</td> </tr> <tr> <td>Z(-25°C)/Z(20°C)</td> <td>3</td> <td>3</td> <td>3</td> <td>6</td> <td>6</td> <td>6</td> <td></td> </tr> </table>	额定电压 (V) Rated Voltage	160	200	250	350	400	450	(120Hz)	Z(-25°C)/Z(20°C)	3	3	3	6	6	6	
额定电压 (V) Rated Voltage	160	200	250	350	400	450	(120Hz)										
Z(-25°C)/Z(20°C)	3	3	3	6	6	6											

◆ **纹波电流修正系数 / MULTIPLIER FOR RIPPLE CURRENT**

频率系数 Frequency coefficient

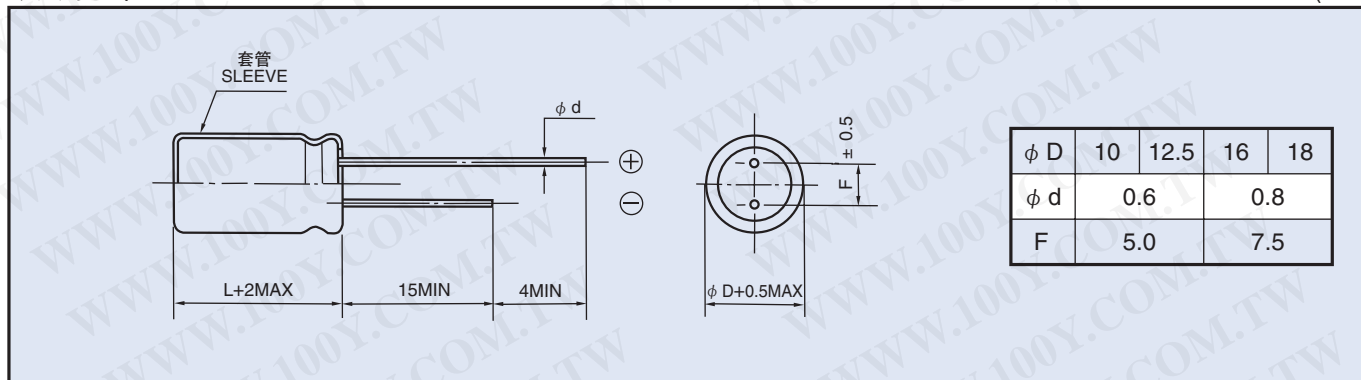
频率 (Hz) Frequency	120	1k	10k	100k ≤
系 数 Coefficient	0.50	0.80	0.90	1.00

◆ **产品型号体系 / PART NUMBER**

BXA                    D × L  
 额定电压    系列名称    额定静电容量    静电容量允许差    副记号    引线加工记号    铝壳尺寸  
 Rated Voltage    Series    Rated Capacitance    Capacitance Tolerance    Option    Lead Forming    Case Size

◆尺寸图 / DIMENSIONS

(mm)



◆标准品一览表 / STANDARD SIZE

Size φ D × L (mm), Ripple Current (mA r.m.s./105°C, 100kHz)

额定电压 WV(V.DC) 额定静电容量 Cap(μF)	160 (2C)		200 (2D)		250 (2E)	
	Size	Ripple	Size	Ripple	Size	Ripple
10	10 × 16	250	10 × 16	250	10 × 20	280
22	10 × 20	500	10 × 20	500	12.5 × 20	600
33	10 × 20	500	12.5 × 20	600	12.5 × 20	600
47	12.5 × 20	660	12.5 × 20	660	12.5 × 25 16 × 20	720
68	12.5 × 25 16 × 20	760	12.5 × 25 16 × 20	760	16 × 25 18 × 20	920
100	16 × 25 18 × 20	1120	16 × 25 18 × 20	1120	16 × 31.5 18 × 25	1200
150	16 × 31.5 18 × 25	1360	16 × 31.5 18 × 25	1360	18 × 31.5	1500
220	16 × 31.5 18 × 25	1400	18 × 31.5	1700		

额定电压 WV(V.DC) 额定静电容量 Cap(μF)	350 (2V)		400 (2G)		450 (2W)	
	Size	Ripple	Size	Ripple	Size	Ripple
6.8	10 × 16	220	10 × 16	220	10 × 20	150
10	10 × 20	280	10 × 20	280	12.5 × 20	320
22	12.5 × 20	350	12.5 × 25 16 × 20	430	16 × 25 18 × 20	560
33	16 × 20	500	16 × 25 18 × 20	640	16 × 31.5 18 × 25	700
47	16 × 25 18 × 20	660	16 × 31.5 18 × 25	840	18 × 31.5	880
68	16 × 31.5 18 × 25	850	18 × 31.5	1000		