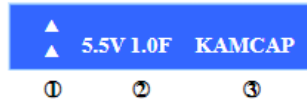


Kamcap supercapacitor product specification

6 KAM标识 KAM MARK



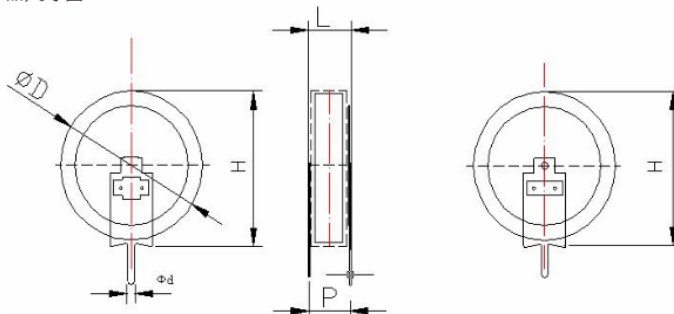
- ①、负极标志 Cathode sign
- ②、额定容量及额定电压
Rated capacitance and rated voltage
- ③、凯美商标 KAM Brand

7 KAM型号KAM type

系列	代号	额定电压 (V)	电压符号	结构类型	符号	标称容量 (F)	容量代号	容量控制偏差	符号	引出方式	符号	在无特殊设计	
功率型	SP	2.5	2R5	卷绕型	J	0.1	104	±10%	S	螺栓型	L	可不采用	
能量型	SE	2.7	2R7	叠片型	D	0.22	224	±20%	T	引线型	Y		
		3.3	3R3	组合型	Z	0.33	334	-10%~20%	U	接触型	C		
高比功率	HP	6.3	6R3			0.47	474	-20%~80%	V				
高比能量	HE	5.0	5R0			1.0	105						
		5.5	5R5			2.0	205						
低阻型	LR	12	12V			3.3	335						
		24	24V			4.7	475						
		36	36V			8.0	805						
				10	106						
						20	206						
						30	306						
						50	506						
						90	906						
						100	107						
						120	127						
				150	157								
				300	307								
				600	607								
				1500	158								
				3500	358								
				5000	508								

Kamcap supercapacitor product specification

8 产品尺寸图Dimension



尺寸Size (mm ΦD×L×H)	18.7(±0.5)×5.0(±0.5)×20(±0.5)
引线距离Down-lead distance(mm p)	5.0±0.5
引线直径Down-lead diameter(mm Φd)	1.0±0.1