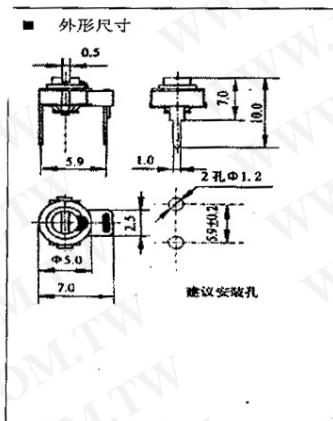


## CCW12-3 瓷介微调电容器产品规格书

勝特力材料 886-3-5753170  
 勝特力电子(上海) 86-21-34970699  
 勝特力电子(深圳) 86-755-83298787  
[Http://www.100y.com.tw](http://www.100y.com.tw)

- **用途, 特点**
  - CCW12-3 瓷介微调电容器:
    - 电视机、音响、VCD、通讯机用
    - 体积小、重量轻、性能稳定可靠
    - 该产品生产线已通过 ISO9002 质量保证体系认证
- **常温特性**

型号 Part Number	标称容量 Nominal Capacitance (pF)	容量范围 (pF) Cap. Range		电容温度系数 Temp Coeff (PPm/°C)	Q 值 Q Value		使用环境温度 Operation Temp (°C)	颜色标志 Color
		最小值 min	最大值 max		10MHz	100MHz		
					z	z		
CCW 12-3	1.3/3	1.3	3	-250±200	>300	>200	-55~185	黑
	2/7	2	7	-500±300				棕
	3/10	3	10					红
	4/15	4	15	-1000±600	>250	橙		
	5/20	5	20			黄		
	6/25	6	25			绿		
	7/30	7	30	-1600±800	>200	蓝		
	8/40	8	40			紫		
	9/50	9	50			天然色		
	10/60	10	60			粉红色		



额定电压: 100V

耐电压: 200V

绝缘电阻: 10000Ω

转动力矩: (3~30)mN.m

■ 型号命名法

$\frac{C}{(1)}$      $\frac{C}{(2)}$      $\frac{w}{(3)}$      $\frac{\square}{(4)}$

- 1、主称: 电容器 (C)
- 2、材料: C-高频陶瓷
- 3、分类: W-微调型
- 4、序号: 产品顺序号 (用阿拉伯数字表示)

■ 正常的试验大气条件:

环境温度: 15~35°C

相对湿度: 45%~75%

大气压力: 86~106kPa