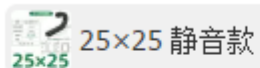


工業靜音尼龍拖鏈 25X38 雕刻機高速靜音電纜線槽橋式機床坦克鏈條

顏色分類：



關於彎曲半徑說明

產品規格是以高X內寬定義的

單位MM拖鏈彎曲後的高度=彎曲半徑X2+外高

例如：25X25, 彎曲半徑 R55

拖鏈彎曲後的總高度=55X2+35=145MM



產品規格以內部尺寸為準

尼龍機床拖鏈



25×25静音拖链

规格	静音 两侧可打开
内高×内宽	25×25
外高×外宽	35×40
半径R	55 75 100 (默认发R55)
节数	43
默认发一米一条	

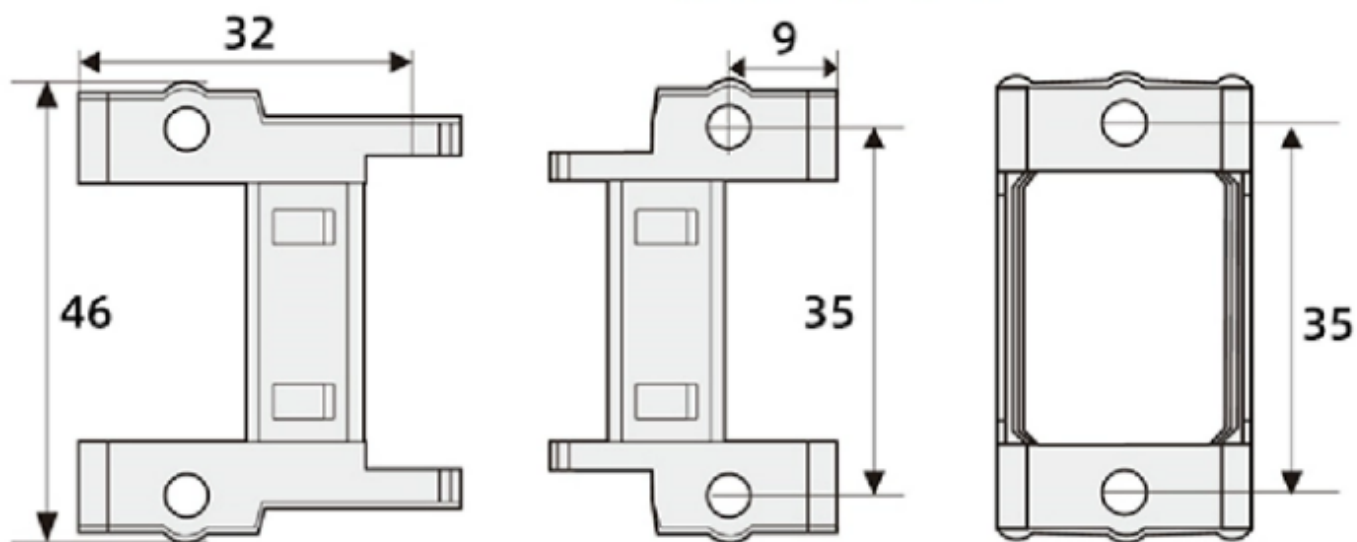


节距=23mm,链长= $S/2+K$, S =行程距离, $K=\pi.R$ +“安全量”

单位:MM

孔径: 5.5MM

25×25接头尺寸



25×38静音拖链

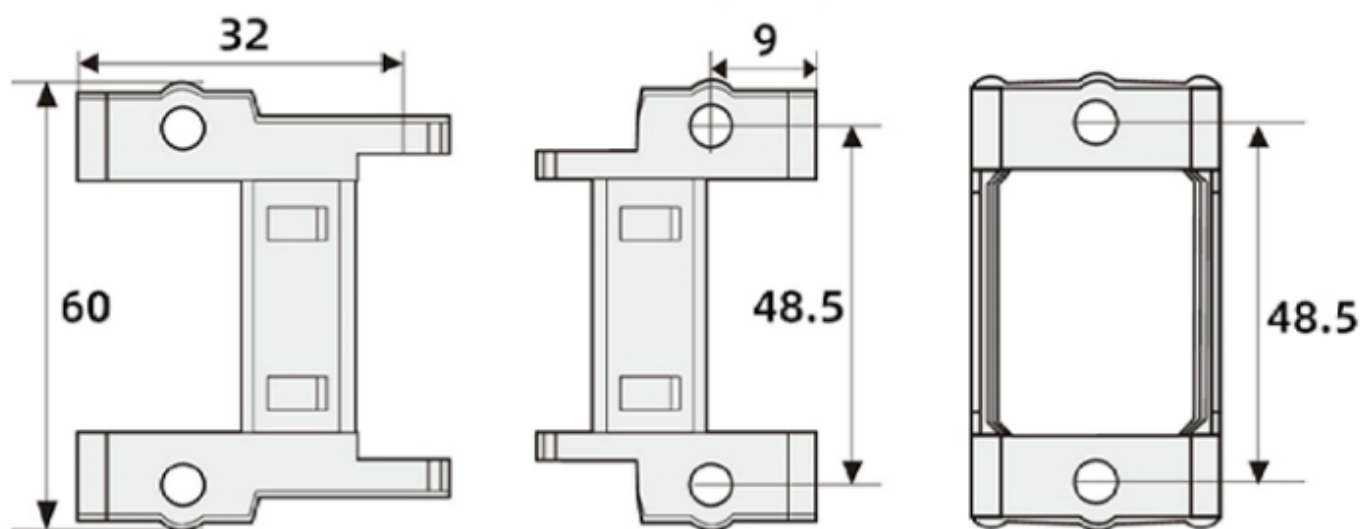
规格	静音 两侧可打开
内高×内宽	25×38
外高×外宽	35×54
半径R	55 75 100 (默认发R55)
节数	43
默认发一米一条	



节距=23mm,链长= $S/2+K$, S =行程距离, $K=\pi.R$ +“安全量”

25×38接头尺寸

单位:MM
孔径:5.5MM



25×50静音拖链

规格	静音 两侧可打开
内高×内宽	25×50
外高×外宽	35×65
半径R	55 75 100 (默认发R55)
节数	43
默认发一米一条	

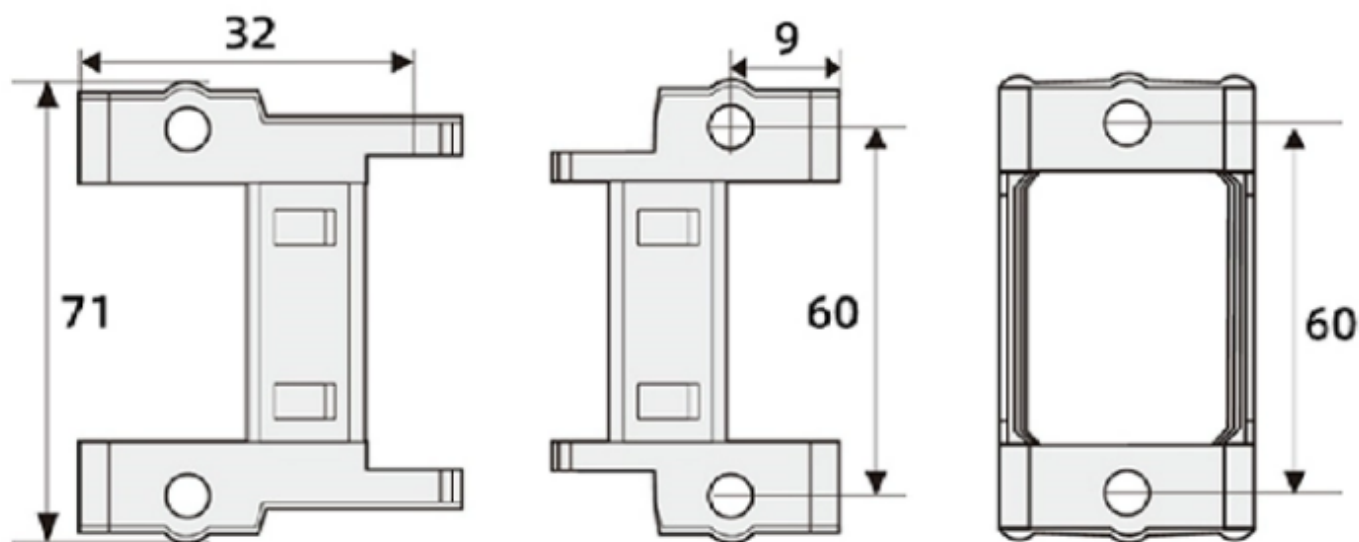


节距=23mm,链长= $S/2+K$, S =行程距离, $K=\pi.R+$ “安全量”

25×50接头尺寸

单位:MM

孔径:5.5MM



25×57静音拖链

规格	静音 两侧可打开
内高×内宽	25×57
外高×外宽	35×72
半径R	55 75 100 (默认发R55)
节数	43
默认发一米一条	

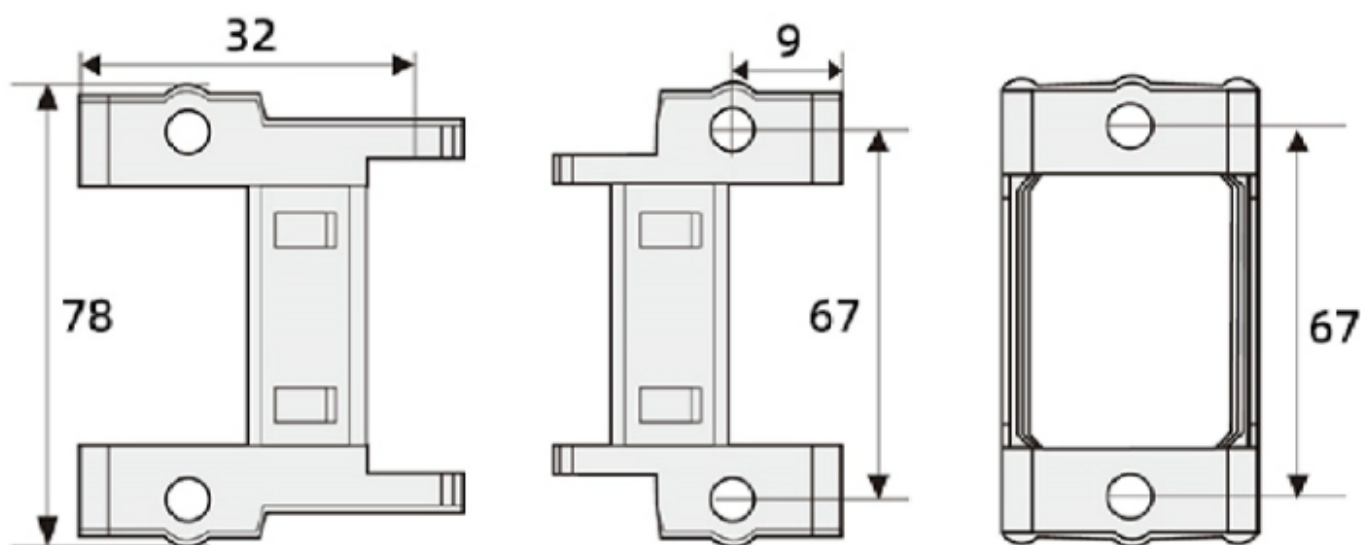


节距=23mm,链长= $S/2+K$, S =行程距离, $K=\pi.R+$ “安全量”

25×57接头尺寸

单位:MM

孔径:5.5MM



25×77静音拖链

规格	静音 两侧可打开
内高×内宽	25×77
外高×外宽	35×92
半径R	55 75 100 (默认发R55)
节数	43
默认发一米一条	



节距=23mm,链长= $S/2+K$, S =行程距离, $K=\pi.R$ +“安全量”

25×77接头尺寸

单位:MM

孔径:5.5MM

