

# 塑膠機床拖鏈尼龍坦克鏈雕刻機電纜工程靜音保護鏈條橋式 15 系列

顏色分類：

10X10 (開口)

10X20 (開口)

15X20 (半封閉)

15X30 (半封閉)

18X18 (半封閉)

18X25 (開口)

18X37 (半封閉)

15X15 (半封閉)

10X15 (開口)

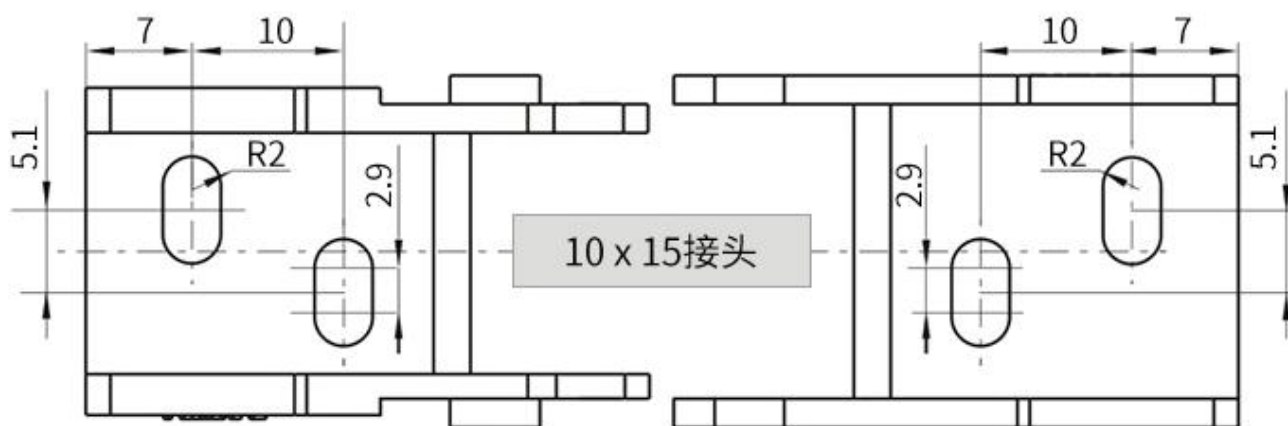
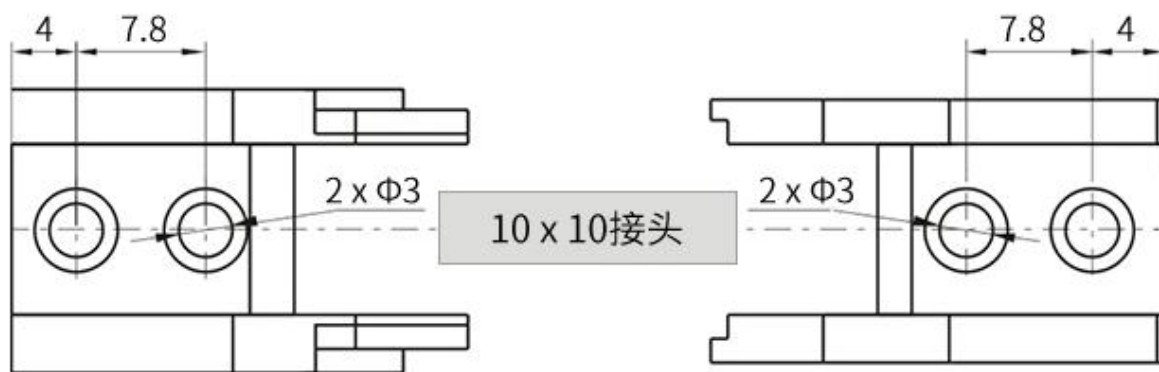
15X20 (開口)

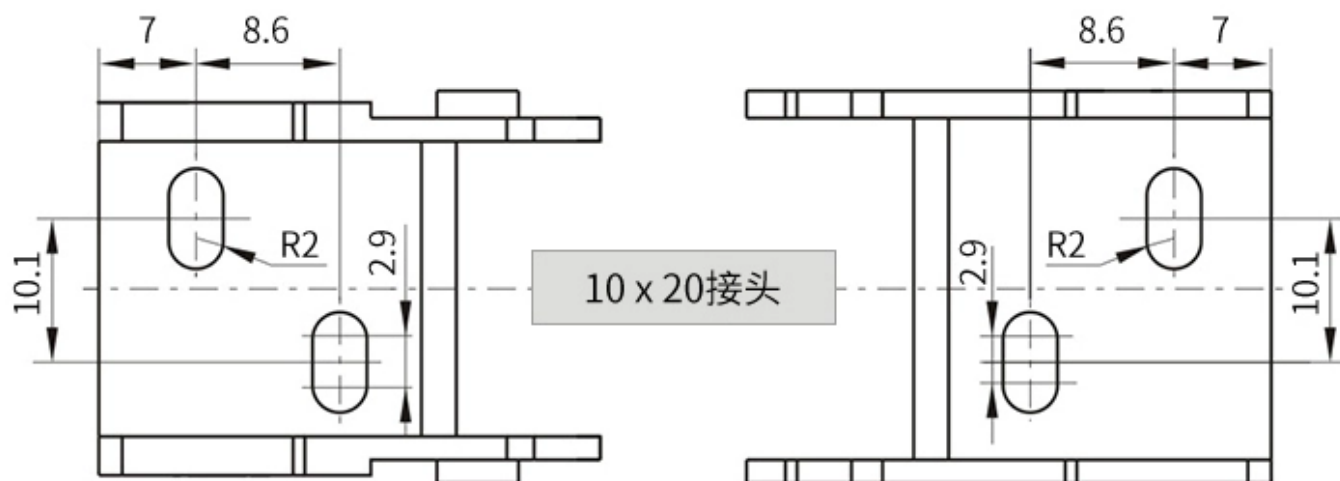
18X25 (半封閉)

18X50 (半封閉)

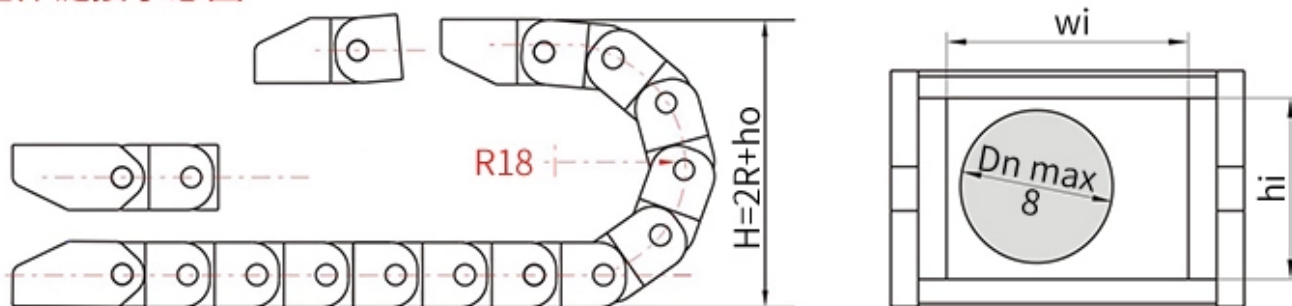
## 10系列

接头安装尺寸图





### 整体链接示意图



注：接头可反向安装，10 x 10接头反接后不可活动

### 技术参数表

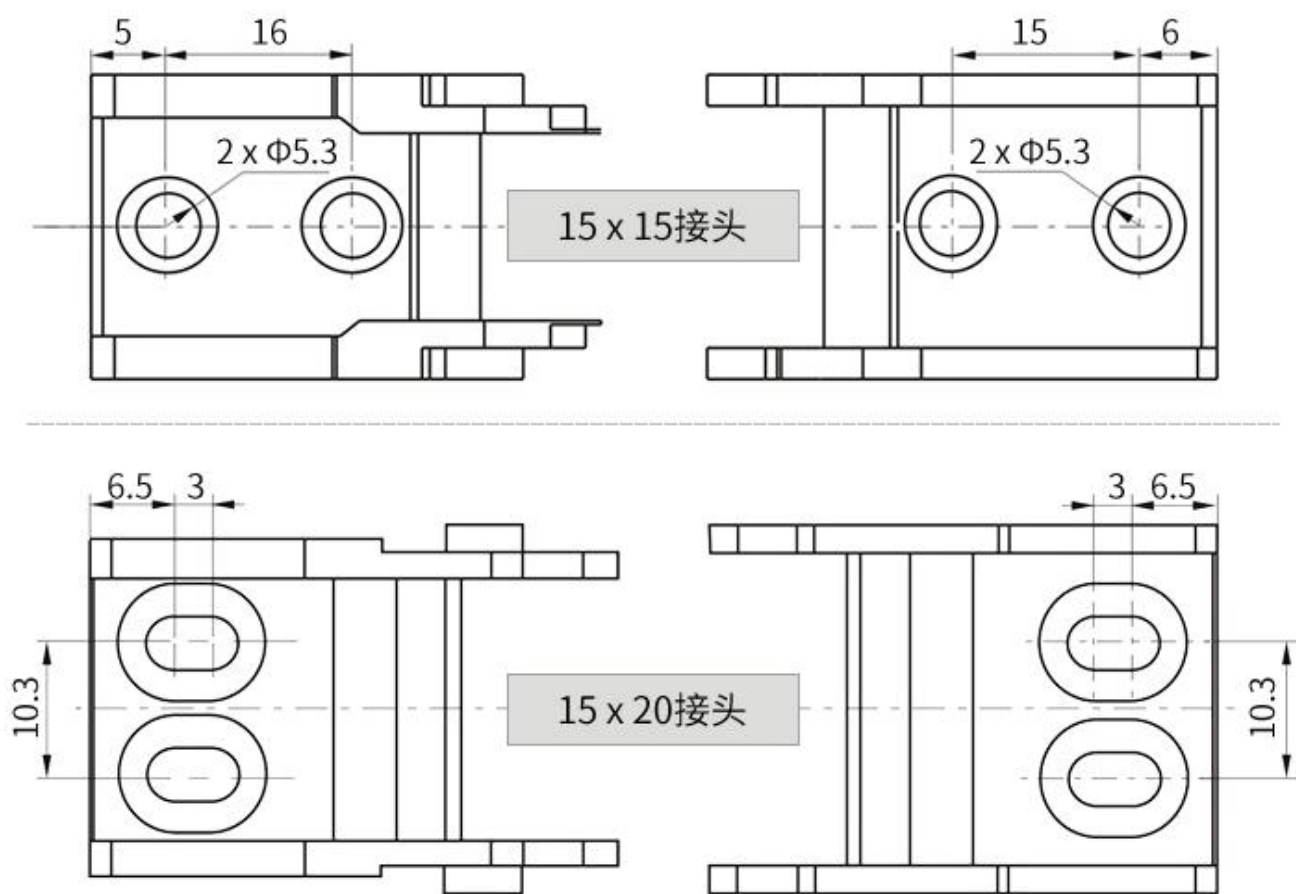
拖链系列	内高 $h_i$	内宽 $w_i$	外高 $h_o$	外宽 $w_o$	弯曲半径R	打开方式
10系列	10	10	15	17.5	R18	不打开
	10	15	15	23	R28	
	10	20	15	27.5		

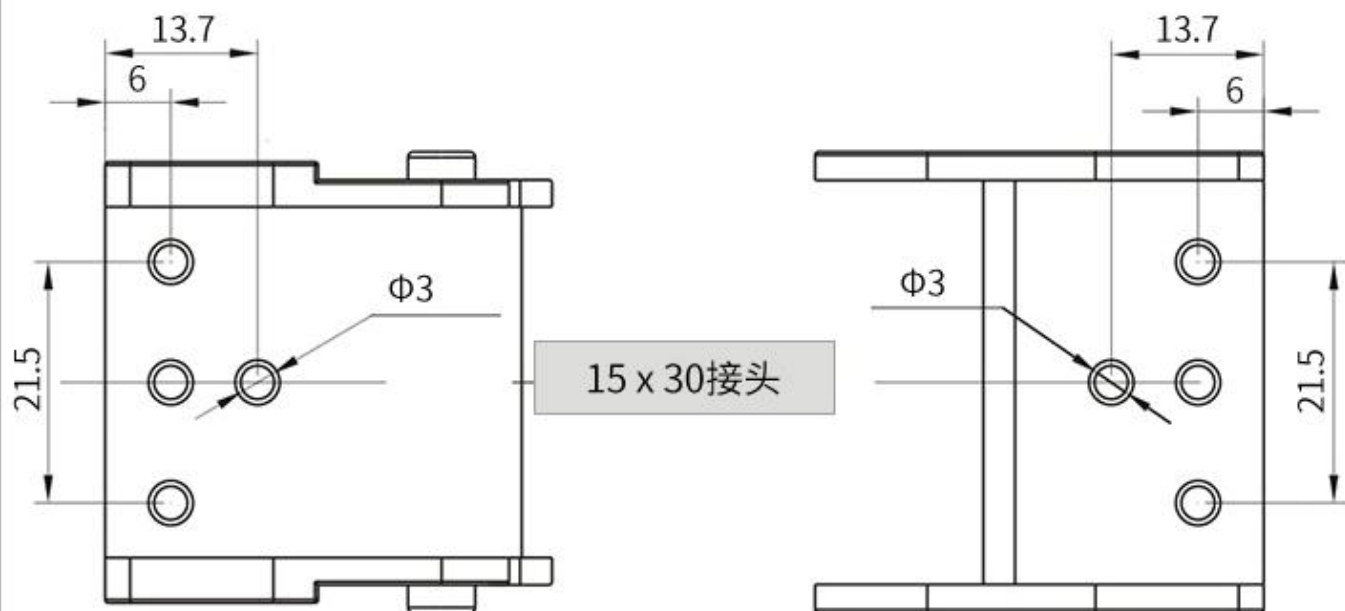
订货示例： $h_i \times w_i \times R \times$  数量；10 x 15 x R28 x 100条 (开口带黄点)每节配2片隔片

备注：部分需要提前定做，请联系客服确认；每米的节数含接头的长度 (加接头1米)

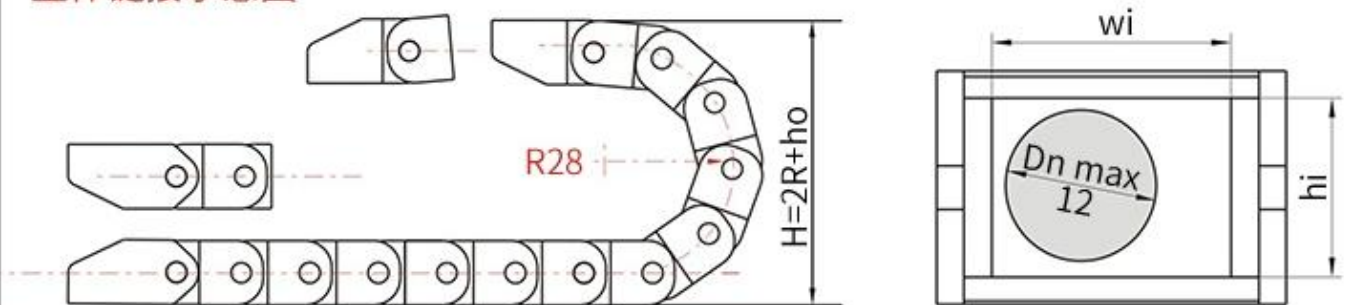
## 15系列

接头安装尺寸图





### 整体链接示意图



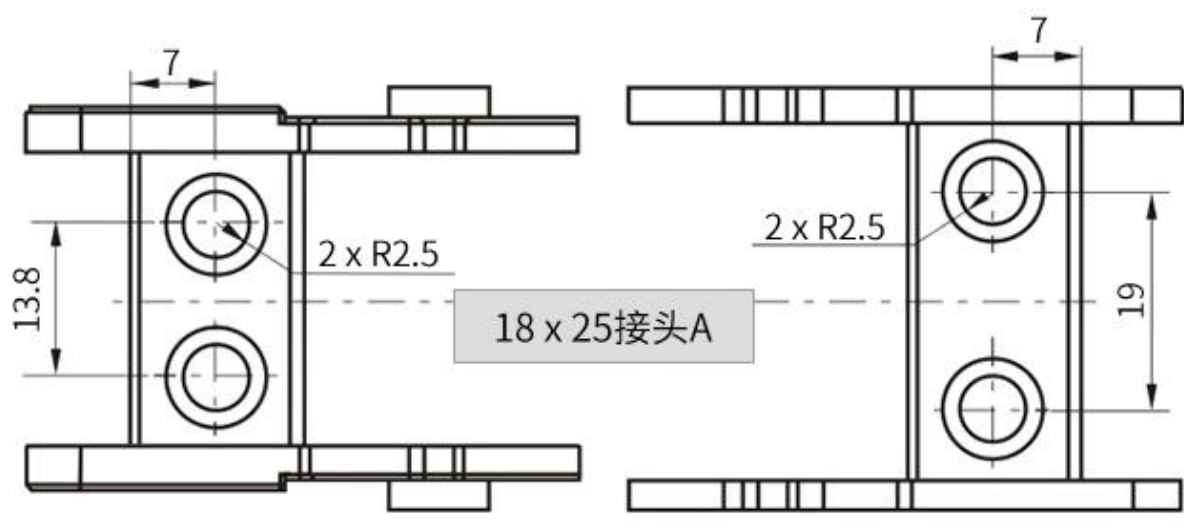
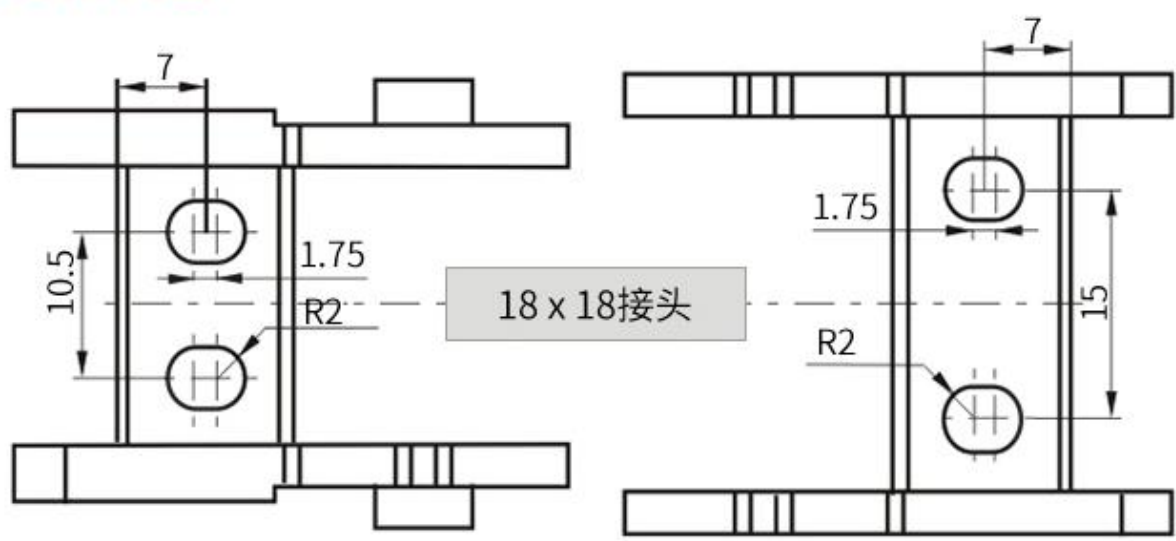
注：接头可反向安装，10 x 10接头反接后不可活动

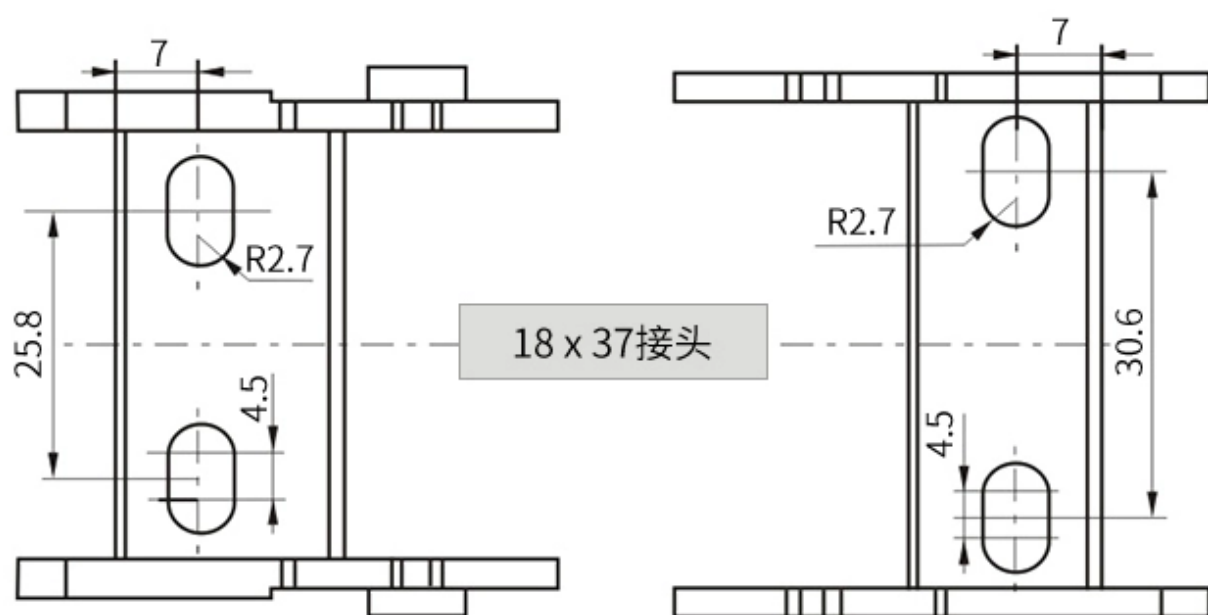
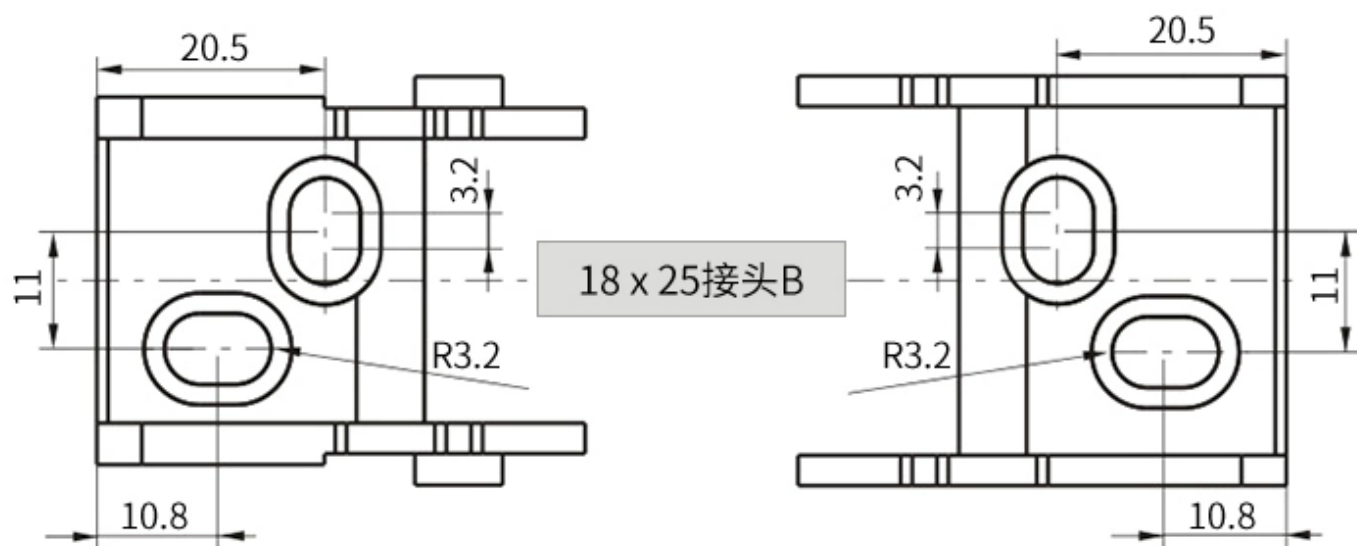
### 技术参数表

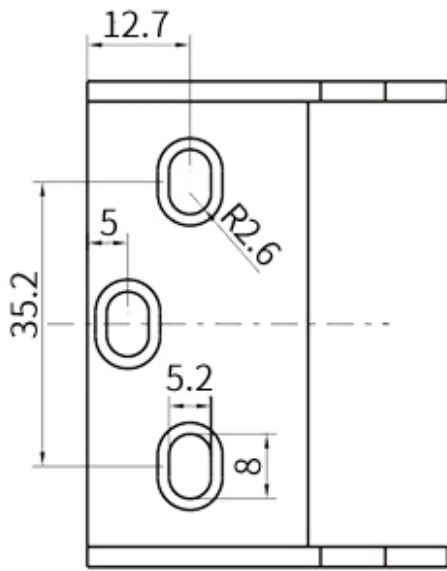
拖链系列	内高 $h_i$	内宽 $w_i$	外高 $h_o$	外宽 $w_o$	弯曲半径R	打开方式
15系列	15	15	20	28.5	R28	半封闭 打开式
	15	20	20	28.5		
	15	30	20	38.5		

# 18系列

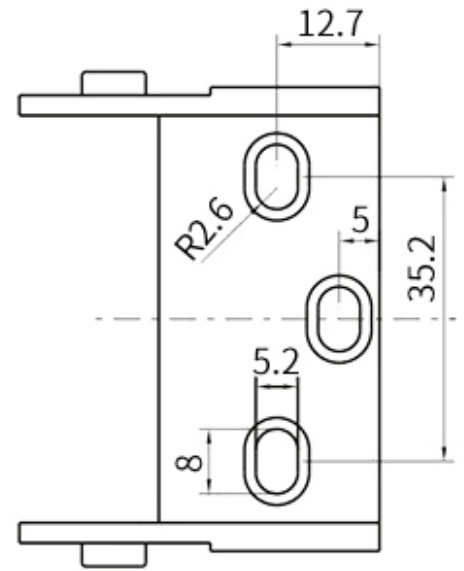
## 接头安装尺寸图



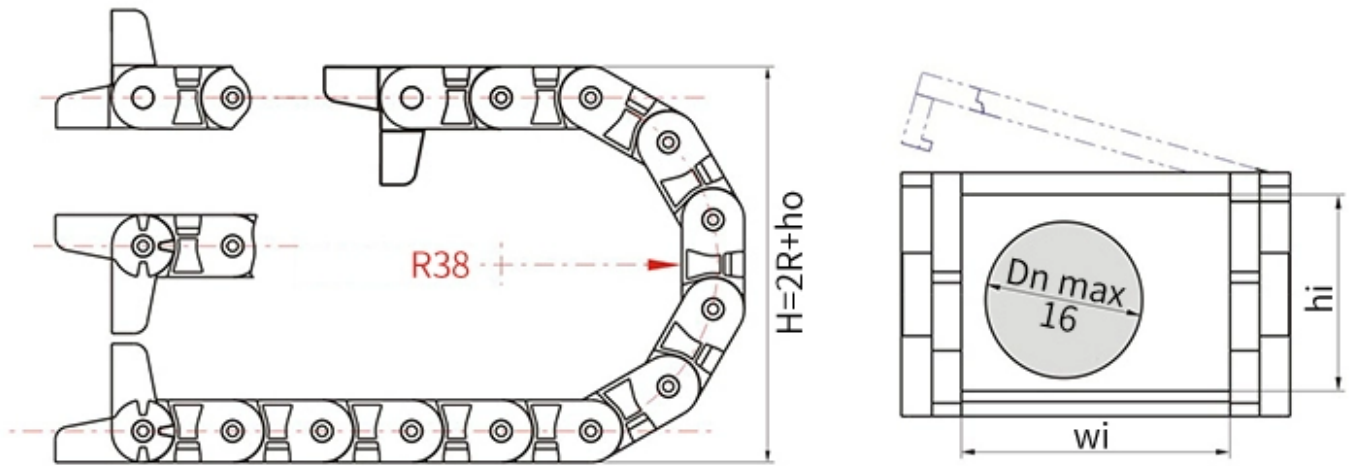




18 x 50接头



### 整体链接示意图



注：接头可反向安装

### 技术参数表

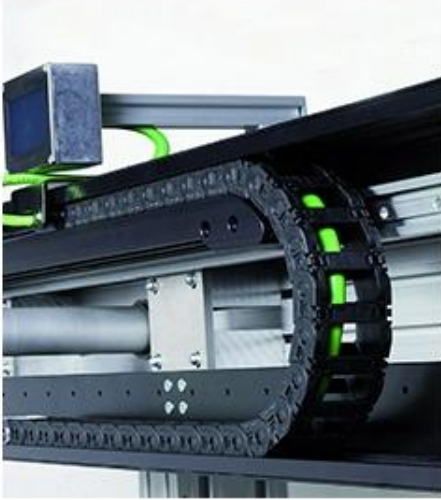
拖链系列	内高 $h_i$	内宽 $w_i$	外高 $h_o$	外宽 $w_o$	弯曲半径R	打开方式
18系列	18	18	23	30	R38	半封闭 打开式
	18	25	23	36		
	18	37	23	47		



10/15/18系列

# 拖链应用场景

SCHEMATIC SPECIFICATIONS OF THE TOW CHAIN DIMENSIONS SPECIFICATIONS OF THE TOW CHAIN DIMENSIONS SPECIFICATIONS OF THE TOW CHAIN DIMENSIONS  
SCHEMATIC SPECIFICATIONS OF THE TOW CHAIN DIMENSIONS SPECIFICATIONS OF THE TOW CHAIN DIMENSIONS SPECIFICATIONS OF THE TOW CHAIN



应用于数控机床、电子设备  
石材机械、玻璃机械、门窗  
机械、注塑机、机械手、起  
重运输设备、自动化仓库等