

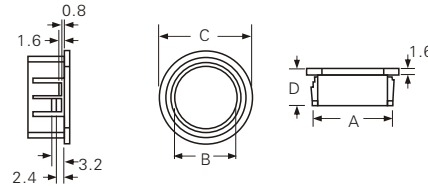


MATERIAL: NYLON 66(UL)
FLAME CLASS: 94V-2
COLOR: BLACK

用途: 使粗劣的鑽孔變成圓滑的出綫孔。
各種電綫電纜之保護及絕緣。

NUIT: mm

Item No.	A	B	C	D	Packing
312-3	8.0	5.2	9.6	8.3	1000PCS
375-4	9.5	6.4	12.0	10.3	
0811	11.1	8.2	13.6	10.3	
0813	13.0	9.8	15.1	10.3	
1216	16.0	12.9	18.1	10.3	100PCS

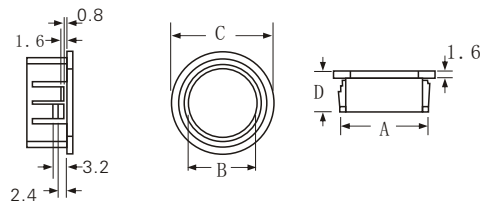


MATERIAL: NYLON 66(UL)
FLAME CLASS: 94V-2
COLOR: BLACK

用途: 使粗劣的鐵孔變成圓滑的出綫孔。各
種電綫電纜之保護及絕緣。

NUIT: mm

Item No.	A	B	C	D	Packing
SB-8	7.8	5.2	9.4	8.3	100PCS
SB-10	9.5	6.3	12.0	10.3	
SB-13	12.7	8.0	14.2	10.3	
SB-16	15.9	12.7	18.6	10.3	
SB-19	19.0	14.3	21.7	10.3	
SB-22	22.0	17.5	24.2	11.5	
SB-25	25.5	19.1	28.5	11.5	
SB-30	30.0	24.1	33.3	11.5	



開口式護綫套 SNAP BUSHING(open/closed)

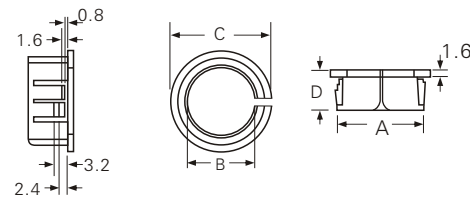


MATERIAL: NYLON 66(UL)
FLAME CLASS: 94V-2
COLOR: BLACK

用途: 使粗劣的鐵孔變成圓滑的出綫孔。各種電綫電纜之保護及絕緣。
特點: 對於出綫已裝配好而未加任何護套保護時, 開口型護綫套可于事後再補裝(不必重新拆綫)而達到保護電綫之功能。

NUIT: mm

Item No.	A	B	C	D	Packing
0813C	12.5-13	9.0	14.6	10.1	100PCS
1216C	15.5-16	12.0	17.8	10.5	
1419C	18-19	14.4	21.0	11.0	



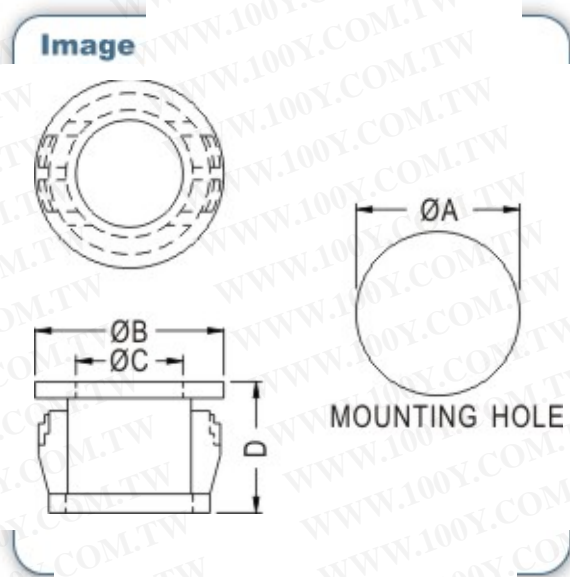


PART NO : **NB-1925**

- ◆ MATERIAL: NYLON 66(UL)
- ◆ FLAME CLASS: 94V-2
- ◆ COLOR: BLACK
- ◆ UNIT: mm

用途: 用於機殼的電線出線口, 保護
電線不受機殼刮傷, 裝配容易。

勝特力材料 886-3-5753170
 勝特力电子(上海) 86-21-34970699
 勝特力电子(深圳) 86-755-83298787
[Http://www.100y.com.tw](http://www.100y.com.tw)



PART NO	A	B	C	D	CHASSIS THICKNESS	PACKAGE
NB-1419	19.0	21.5	14.3	11.3	0.8~3.3	200
NB-1722	22.2	25.1	18.6	11.2	0.8~3.3	100
NB-1922	22.2	23.8	19.0	6.3	0.8~1.6	100
NB-1925	25.4	27.8	19.4	10.8	0.8~3.3	100
NB-2430	30.1	34.0	24.5	11.7	0.8~3.3	200
NB-2535	35.0	37.8	25.8	11.3	0.8~3.5	200
NB-2634	34.2	38.0	26.2	11.5	1.0~3.1	200
NB-3338	38.0	41.2	33.3	11.6	1.0~3.3	200