



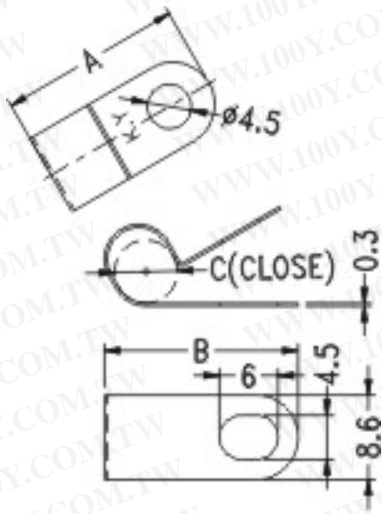
KTCC

MATERIAL:STAINLES

S-430

UNIT:mm

用途:用於夾持隔離電線
再用螺絲固定接地效果
佳,防干擾。



勝特力材料 886-3-5753170
 勝特力电子(上海) 86-21-54151736
 勝特力电子(深圳) 86-755-83298787
[Http://www.100y.com.tw](http://www.100y.com.tw)

PART NO	A	B	C	PACKAGE
KTCC-3	17.20	17.60	3.0	1000
KTCC-4			4.0	
KTCC-5	17.90	18.70	4.8	
KTCC-6	18.70	19.80	6.4	
KTCC-9	18.65	20.62	9.0	