

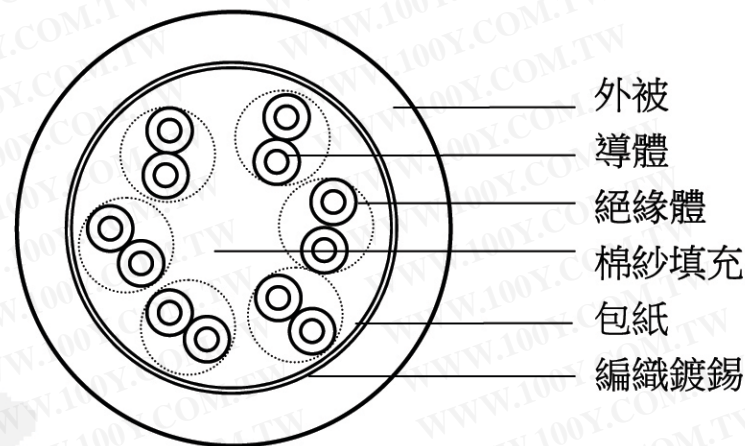
檢 驗 規 格 表

STYLE/品名:特殊移動電纜
SIZE/規格:24AWG×6P

試 驗 項 目	規 格 值
1.0 COND. MATER IAL 導 體	SCR 壓縮裸銅軟絞線
1.1 CONSTRUCT ION 導 體 結 構	0.12/19C±0.008
2.0 INSULAT ION MATER IAL 絕 緣 體 材 質	SR-PVC
2.1 INSULAT ION THICK 絕 緣 體 厚 度	—
2.2 INSUAT ION DIAMETER 絕 緣 體 完 成 外 徑	1.1±0.1m/m
3.0 SPARK TEST 火 花 試 驗	2000V
3.1 ASSEMBLY STRANDED 絞 合	6P
4.0 JACKETED MATER IAL 外 被 體 材 質	PVC
4.1 JACKETED THICK 外 被 體 厚 度	1±0.3m/m
4.2 OVERALL DIAMCTER 完 成 外 徑	—
4.3 SHIELDED 隔 離	包紙/編織鍍錫
5.0 DIELECTRIC STRENGTH 耐 壓 試 驗	1500V/1 分鐘
5.1 INSULATION RESISTANCE 絕 緣 電 阻 試 驗	5 MΩ/KM
5.2 CONDUCTOR RESISTANCE 導 體 電 阻 試 驗	86.0002Ω/KM

備註：外被紫霧

圖面：



備
註

審
查

製
表

勝特力材料 886-3-5753170
勝特力电子(上海) 86-21-34970699
勝特力电子(深圳) 86-755-83298787
[Http://www.100y.com.tw](http://www.100y.com.tw)