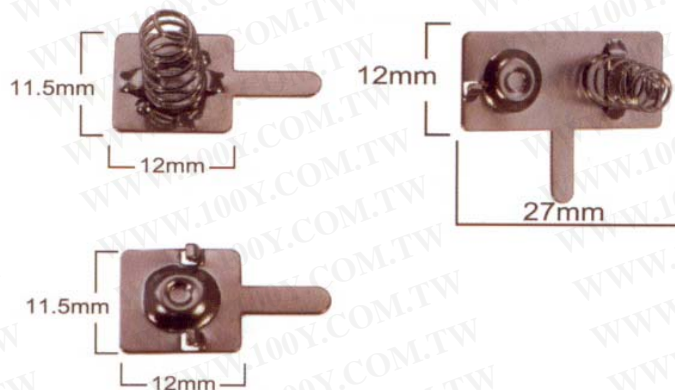
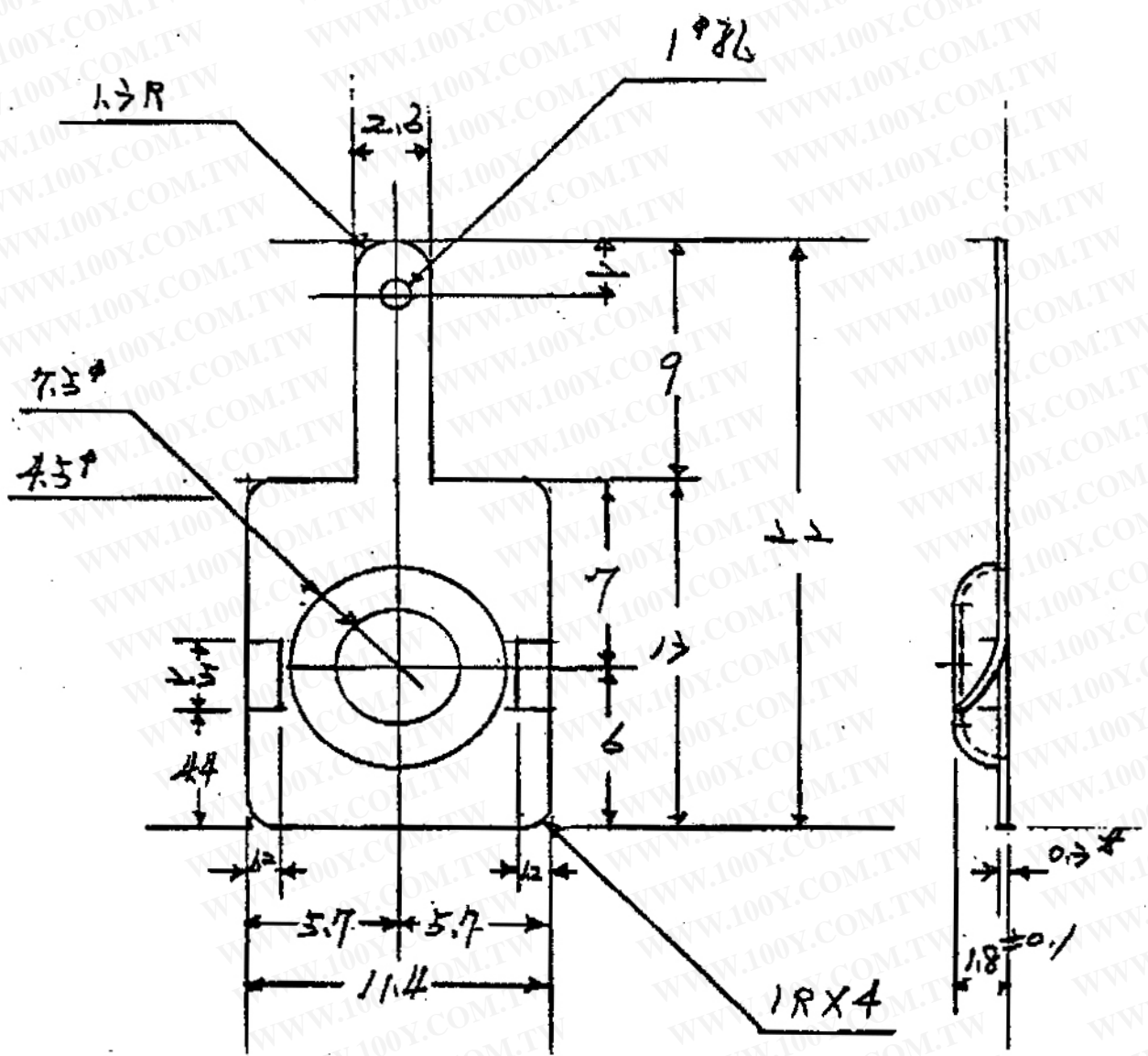


# 電池盒彈片



1. For AA or UM-3 Batteries
2. One Positive (+) Contact  
One Negative (-) Contact  
One Common (+, -) Contact
3. Metal Rigid Style
4. Country of Origin: "TAIWAN".

勝特力材料 886-3-5753170  
勝特力电子(上海) 86-21-34970699  
勝特力电子(深圳) 86-755-83298787  
[Http://www.100y.com.tw](http://www.100y.com.tw)



※ SN-T5-A1 POSITIVE (+) CONTACT FOR "AA" SIZE BATTERIES.

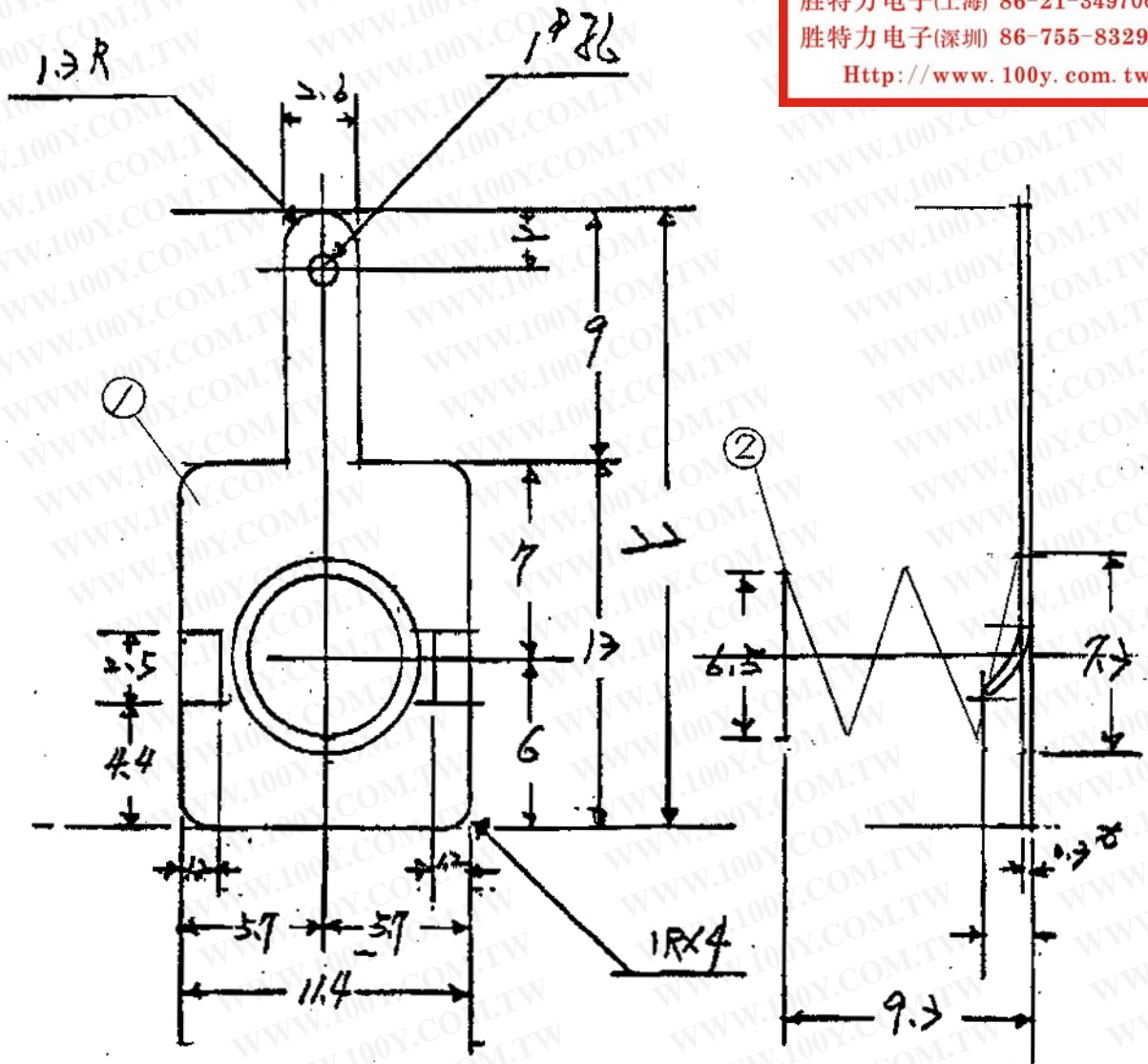
※ MATERIAL: "STEEL" ELECTROLYTIC TINPLATED 0.3mm THICK.

※ GENERAL TOLERANCE: +/- 0.2mm.

5			圖名	彈片	材質	馬口鐵
4			單位	mm	比例	:
3			圖號	P Y - 1 3 - A 0		

勝特力材料 886-3-5753170  
 勝特力电子(上海) 86-21-34970699  
 勝特力电子(深圳) 86-755-83298787  
[Http://www.100y.com.tw](http://www.100y.com.tw)

勝特力材料 886-3-5753170  
 勝特力电子(上海) 86-21-34970699  
 勝特力电子(深圳) 86-755-83298787  
[Http://www.100y.com.tw](http://www.100y.com.tw)



※ SN-T5-A2 NEGATIVE (-) CONTACT FOR "AA" SIZE BATTERIES.

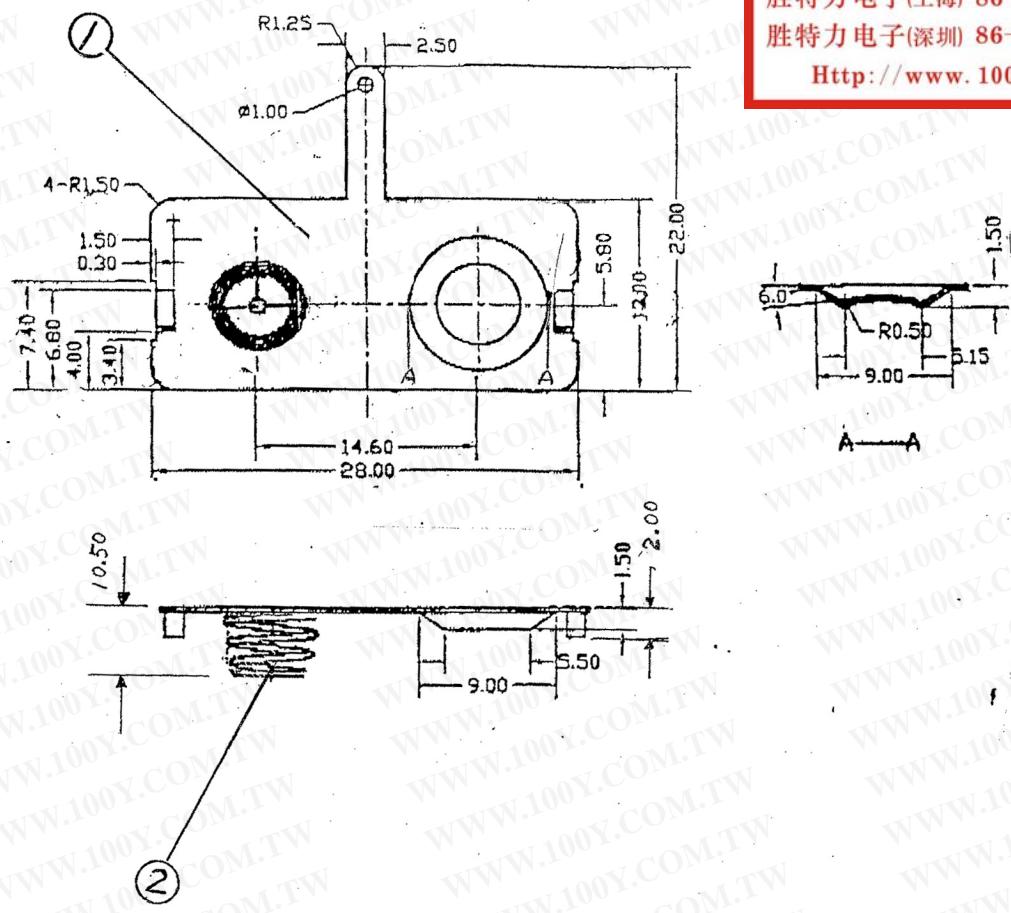
※ MATERIAL: (1) BASE: "STEEL" ELECTROLYTIC TINPLATED 0.3mm THICK.

(2) SPRING: "SPRING STEEL WIRE" 0.6mm DIA., NICKEL PLATED.

※ GENERAL TOLERANCE: +/- 0.2mm.

5				圖名	彈片	材質	馬口鐵
4				單位	mm	比例	:
3				圖號	P	Y	- 1 4 - A 0

勝特力材料 886-3-5753170  
 勝特力电子(上海) 86-21-34970699  
 勝特力电子(深圳) 86-755-83298787  
[Http://www.100y.com.tw](http://www.100y.com.tw)



- ※ SN-T5-A6 COMMON (+,-) CONTACT FOR "AA" SIZE BATTERIES.
- ※ MATERIAL: (1) BASE: "STEEL" ELECTROLYTIC TINPLATED 0.3mm THICK.  
(2) SPRING: "SPRING STEEL WIRE" 0.55mm DIA., NICKEL PLATED.
- ※ GENERAL TOLERANCE: +/- 0.2mm.

5				圖名	彈片	材質	馬口鐵
4				單位	mm	比例	:
3				圖號	P	Y	- 3 2 - A 0