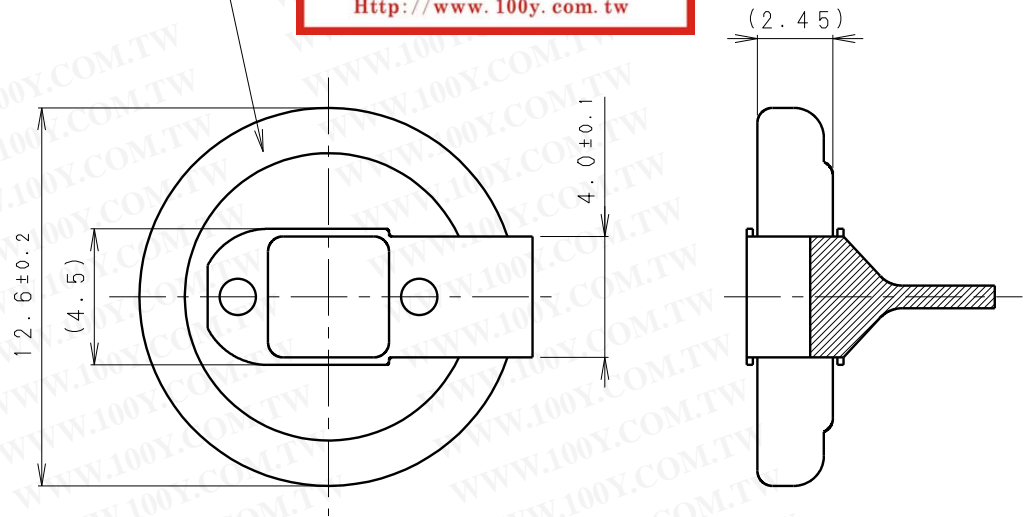
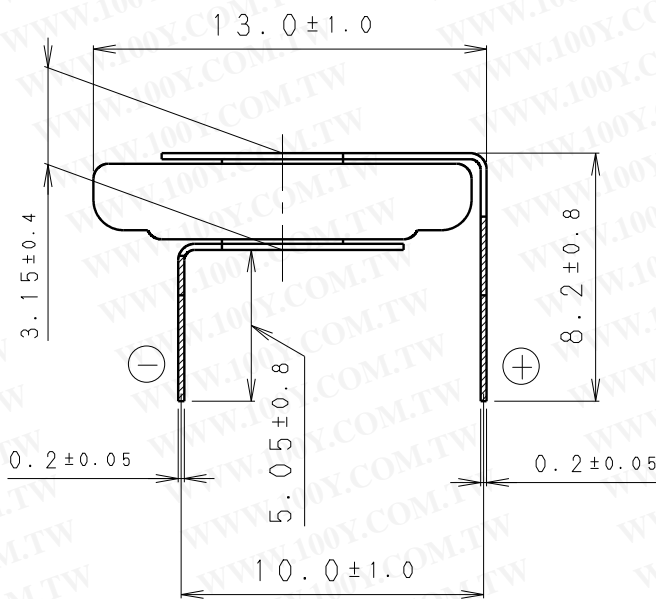
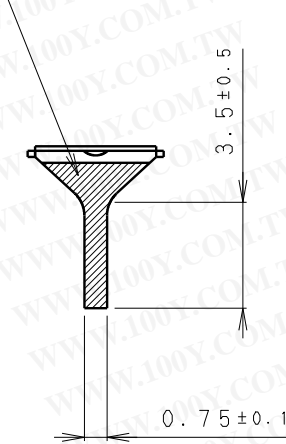


INSULATOR (FRESH GREEN)
 [絶縁チューブ (フレッシュグリーン色)]

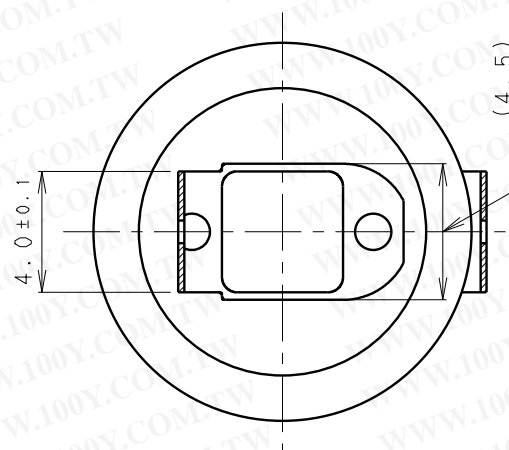
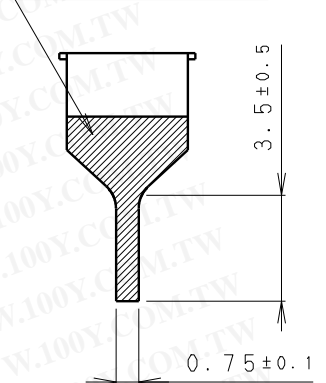
勝特力材料 886-3-5753170
 胜特力电子(上海) 86-21-34970699
 胜特力电子(深圳) 86-755-83298787
[Http://www.100y.com.tw](http://www.100y.com.tw)



TIN PLATING
 [Snメッキ]



TIN PLATING
 [Snメッキ]



* NOTE (注記)

- TAB PULLING STRENGTH OVER 19.6N
 [端子溶接強度: 19.6N以上]
- TAB MATERIAL: STAINLESS STEEL WITH TIN PLATING
 [端子材料: 基材 ステンレス/表面 部分Snメッキ]
- (): REFERENCE DIMENSION AND ANGLE
 [() 寸法、角度は参考値]

PRODUCT NO.	BR-1225A/HBN	SCALE	4:1
DRAWING NO.	JGHA1Z	REV.	0
			UNIT: mm