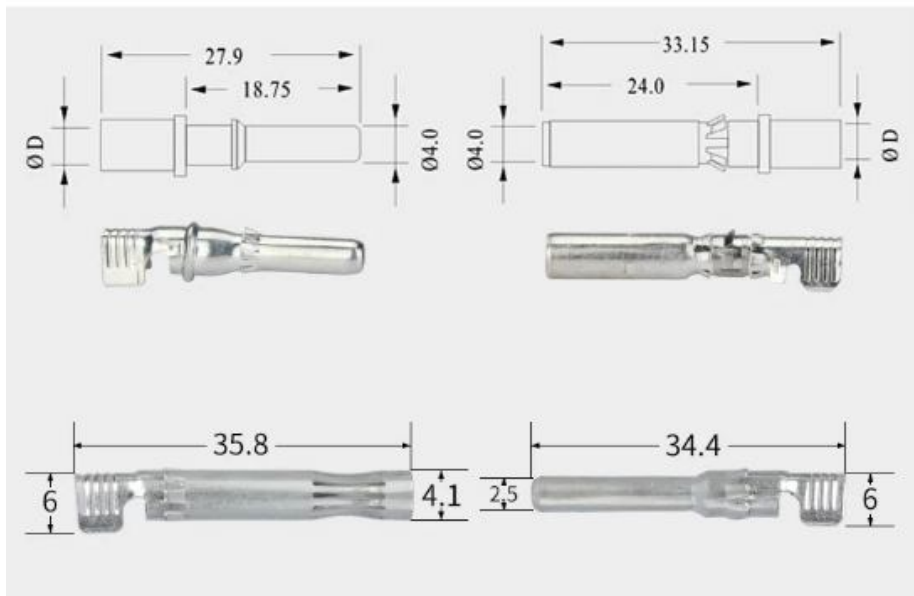


太陽能 MC4 光伏連接器內芯線裝板裝連公母接頭配套配件接線端子

产品参数

产品名称	MD-MC4光伏连接器内芯	内芯材质	镀锡铜
接线方式	压接	开口状态	开口型
接线规格	2.5/4/6mm	温度范围	-40 C~+125 C



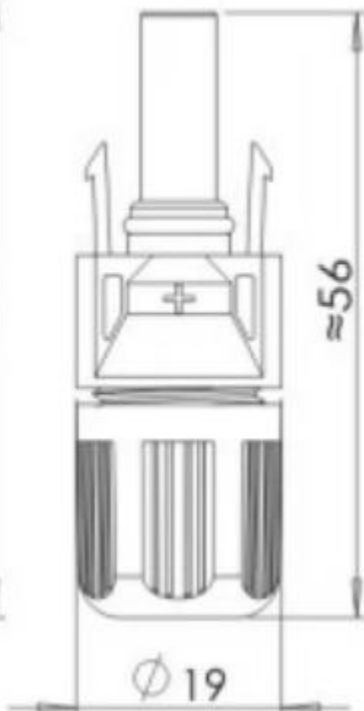
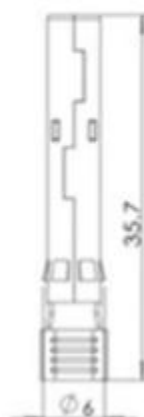
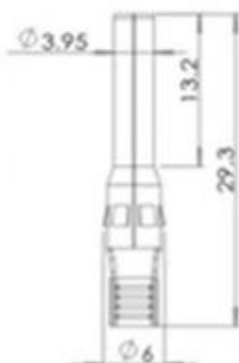
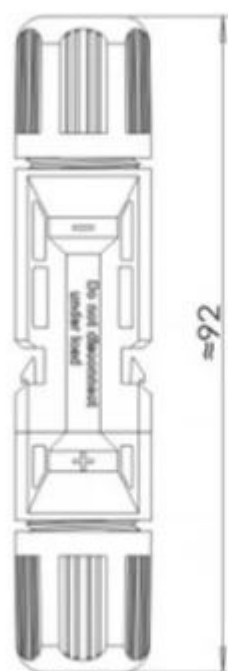
MC4 光伏公母插頭 mc4 連接器防水 IP67 太陽能元件光伏板連接器連接頭

产品参数

PRODUCT PARAMETERS

产品名称:	MC4接头MC4连接器
外壳材料:	PPO, 黑色
内芯材质:	铜, 镀锡
绝缘电阻:	>500MΩ
插头电阻:	<=0.5mΩ
防护等级:	IP67
接线规格:	2.5/4.0/6.0mm ²
工作电流:	≤30A
工作电压:	≤DC1000V
测试电压:	DC6000V
温度范围:	-40°C~+105°C
污染等级:	CAT III/2





产品参数

产品名称	Y型三通光伏连接器	安全性	II
外壳材质	PP0绝缘材质	拔插力	拔出 $\geq 50\text{N}$ 插入 $\leq 50\text{N}$
接触电阻	三通 ($\leq 0.5\text{m}\Omega$)	防护等级	IP67
接线规格	$2.5\sim 6\text{mm}^2$	工作电压	DC1000V
测试电压	DC6000V	额定电流	三通 (30A)
温度范围	$-40^{\circ}\text{C}\sim +110^{\circ}\text{C}$	污染等级	CAT III

单位：MM

